



Oszillations- Durchflussmesser

für trockene und feuchte Gase



messen
•
kontrollieren
•
analysieren

DOG-4/-6



DOG-4



DOG-6



- Messbereiche:
0,12 - 12 ... 60 - 6000 m³/h Luft
- p_{max}: 16 bar; t_{max}: 120 °C
- Anschluss:
Flansch DN25 ... DN200,
ANSI 1" ... 8"
- Material: Edelstahl
- Genauigkeit: ±1,5 % vom MW
- Keine beweglichen Teile
- Langzeitstabilität
- Optionen: Durchflussrechner,
Durchflussrate/Summenzähler,
Analog und Impulsausgänge



SS

Weitere KOBOLD-Gesellschaften befinden sich in folgenden Ländern:

AUSTRALIEN, BELGIEN, BULGARIEN, CHINA, FRANKREICH, GROSSBRITANNIEN, INDIEN, INDONESIA, ITALIEN, KANADA, MALAYSIA, MEXIKO, NIEDERLANDE, ÖSTERREICH, PERU, POLEN, REPUBLIK KOREA, SCHWEIZ, SPANIEN, THAILAND, TSchechien, TÜRKEL, TUNESIEN, UNGARN, USA, VIETNAM

KOBOLD Messring GmbH
Nordring 22-24
D-65719 Hofheim/Ts.
☎ Zentrale:
+49(0)6192 299-0
☎ Vertrieb DE:
+49(0)6192 299-500
+49(0)6192 23398
✉ info.de@kobold.com
www.kobold.com

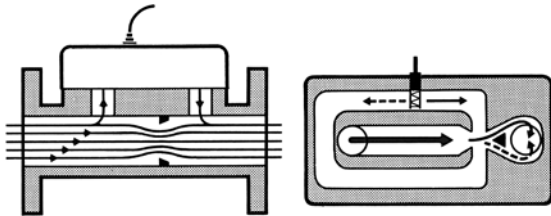
Beschreibung

Die KOBOLD-Durchflussmesser DOG-4/-6 werden zur Durchflussmessung von Gasen eingesetzt.

Haupteinsatzbereich für trockene Gase ist das DOG-4.

Das DOG-6 ist mit einem speziellen Sensor sowie einer Schrägstellung des Messkopfes versehen. Diese Schrägstellung soll den Kondensatablauf besonders bei Anwendung von feuchten Gasen, wie z.B. Biogas optimieren.

Das Medium durchströmt zunächst ein Rohr mit einer Blende. Seitlich befinden sich Bypassbohrungen. Durch den Staudruck an der Blende wird ein Teil des Gasvolumenstromes in den Bypass geleitet. Das Teilungsverhältnis bleibt über den ganzen Messbereich konstant.



In dem Bypasskanal befindet sich der Strömungs-Oszillator, die eigentliche Messzelle. Durchströmt das Gas die Messzelle, wird in einem rechts und links angebrachten u-förmigen Kanal eine Gassäule in Schwingung versetzt. Die Frequenz dieser Schwingung verhält sich proportional zur Strömungsgeschwindigkeit und damit zum Gesamtvolumenstrom. Mit einem Platinsensor wird die Frequenz dieser Schwingung erfasst. Es entsteht ein elektrisches Wechselsignal, das in der nachgeschalteten Elektronik zur Anzeige gebracht wird.

Anwendung

Die inneren, miteinander verbundenen Strömungskanäle sind reichlich bemessen. Deshalb sind die Geräte schmutzunempfindlich und besitzen keine Verschleißteile. Die Einbaulage ist beliebig. Wenn Kondensat im Gas vorkommt, empfiehlt sich die waagerechte Einbaulage mit dem Messkopf nach oben. Im Rohrnetz vor dem Durchflussmesser darf die Gasgeschwindigkeit nirgends die Schallgeschwindigkeit überschreiten. Überkritische Druckabfälle und pulsierende Strömungen müssen vermieden werden. Die empfohlene Einlaufstrecke beträgt 10xDN und die Auslaufstrecke 5xDN.

Die Version, mit zwischen dem Messkopf und dem Gehäuse eingebauten Bypass-Kugelhähnen, ermöglicht den einfachen Sensoraustausch und/oder die Reinigung des Messkopfes ohne Unterbrechung des Flusses in der Hauptleitung/im Durchflussmesser. Die Bypass-Kugelhähne sichern den Sensor ebenso gegen mechanische Beschädigung während der Inbetriebnahme.

Einsatzgebiete

- Druckluft
- Erdgas, Biogas, Faulgas
- Propan
- Wasserstoffgas
- Stickstoff
- Argon

Technische Daten

Messgenauigkeit:	±1,5% vom Messwert (bei $Q_t \leq MW \leq 100\%$ *) ±5% vom Messwert (bei $1\% \leq MW < Q_t^*$) *Die untere Grenze Q_t ist abhängig von der Dichte
	$Q_t = 8\%$ bei Dichte 1 kg/m^3 $Q_t = 4\%$ bei Dichte 2 kg/m^3 $Q_t = 2\%$ bei Dichte 4 kg/m^3 $Q_t = 1\%$ bei Dichte $\geq 8 \text{ kg/m}^3$
Wiederholgenauigkeit:	0,1% vom Messwert
Mediumstemperatur:	-20 ... +120 °C (nicht ATEX-Version) -20 ... +60 °C (ATEX-Version)
Umgebungstemp.:	-20 ... +80 °C (nicht ATEX-Version) -20 ... +60 °C (ATEX-Version)
Betriebsdruck:	max. 16 bar
Messspanne:	DOG-4: 1:100, DOG-6: max. 1:75
Hitzedrahtsensor:	Platinsensor
Schutzart:	IP 65

Werkstoffe (Sensor)

Gehäuse:	Edelstahl 1.4404/316L
Blende:	Edelstahl 1.4404/316L
Messkopf:	Polyphenylensulfid (PPS)
Hitzedrahtsensor:	Platin/PEEK/Keramik
Dichtungen:	NBR
Kugelhähne:	Edelstahl

Hinweis:

Gefördert vom Bundesministerium für Wirtschaft und Technologie aufgrund eines Beschlusses des Deutschen Bundestages.

Elektronikoptionen

Elektroniken DOG-...A/B/C/D/E/F/R (Sensor mit/ ohne ATEX/IECEX-Zulassung)

Spannungsversorgung:

- A: 230 V_{AC} ±10 %, 50 ... 60 Hz (mit ATEX/IECEX)
- B: 230 V_{AC} ±10 %, 50 ... 60 Hz (ohne ATEX/IECEX)
- C: 110 V_{AC} ±10 %, 50 ... 60 Hz (ohne ATEX/IECEX)
- D: 110 V_{AC} ±10 %, 50 ... 60 Hz (mit ATEX/IECEX)
- E: 24 V_{AC} ±10 %, 50 ... 60 Hz (ohne ATEX/IECEX)
- F: 24 V_{AC} ±10 %, 50 ... 60 Hz (mit ATEX/IECEX)
- R: 24 V_{DC} ±20 %, (ohne ATEX/IECEX)

Eingang: Platinsensor (Zulässige Distanz: max. 50 m zum Sensor)

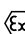
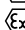
Ausgang: Optokoppler, Frequenz linear zum Durchfluss (siehe Graph unten)

V_{CE}: 12 - 24 V (empfohlen), max. 30 V
I_C: max. 50 mA
P_{tot}: 100 mW bei 25 °C
Reduktionsfaktor: 0,91 mW/°C

Umgebungstemperatur: -25 ... +60 °C

Schutzart: IP 20

Ex-Version (A/D/F):

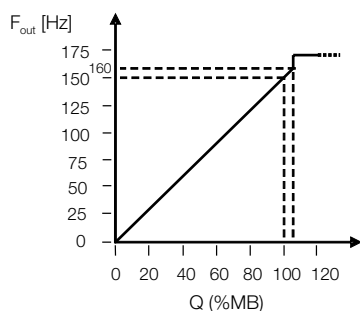
ATEX
Messumformer:  II (1)G [Ex ia Ga] IIC
Sensor:  II 1 G Ex ia IIC T4 Ga

IECEX
Messumformer: [Ex ia Ga] IIC
Sensor: Ex ia IIC T4 Ga

Messumformer
Einbau: DIN-Schiene

Abmessungen:
Breite: 45 mm
Höhe: 105,6 mm
Tiefe: 113,6 mm
Gewicht: ca. 200 g

Frequenz / Durchflusslinearität



Elektroniken DOG-...G/H/I/K/L

(Sensor ohne/ mit ATEX/IECEX-Zulassung und Durchflussrate/ Summenzähler, mit Strom-/ Impulsausgang)

Anzeige: Alphanumerische LCD, UV-resistent mit angezeigten Funktionen:

Durchflussrate
(7-stellig, 17 mm hoch)

Gesamtsumme
(7-stellig, 17 mm hoch)
rücksetzbar

Kumulierte Gesamtsumme
(11-stellig, 8 mm hoch)
nicht rücksetzbar

Einheiten: **Durchfluss:** m³, cf, scf, Nm³
Zeiteinheiten: /sec, /min, /hr, /day

Gesamtsumme: m³

Kumulierte Gesamtsumme: m³

Nachkommastellen: **Durchfluss:** 0, 1, 2 oder 3

Gesamtsumme: 0, 1, 2 oder 3

Kumulierte Gesamtsumme: nach Auswahl für Gesamtsumme

Hintergrundbeleuchtung: ja

Signaleingang: **Durchfluss:** Sensor

Spannungsversorgung:

G: 230 V_{AC} ± 10 %, 50 ... 60 Hz (ohne ATEX/IECEX)

H: 230 V_{AC} ± 10 %, 50 ... 60 Hz (mit ATEX/IECEX)

I: 110 V_{AC} ± 10 %, 50 ... 60 Hz (ohne ATEX/IECEX)

K: 110 V_{AC} ± 10 %, 50 ... 60 Hz (mit ATEX/IECEX)

L: 24 V_{DC} ± 20 %, (ohne ATEX/IECEX)

Elektrischer Anschluss: 4 x M 16 x 1,5
Kabelverschraubungen

Gehäusematerial: ABS mit PC-Deckel

Gewicht: ca. 1800 g

Analogausgang: 4 ... 20 mA (aktiv),
10-Bit Auflösung, 3-Leiter

Impulsausgang: PNP, 24 V_{DC} aktiv max. 50 mA, skaliert nach linearisierter kumulierter Gesamtsumme (z. B. Impuls alle 12 Liter)
Impulsdauer: benutzerdefiniert 0,008 s ... 2 s
max. Frequenz 64 Hz

Schutzart: IP 65



Einbau: Wandmontage

Datenschutz: EEPROM Sicherungskopie, Sicherungskopie der laufenden Gesamtsummen jede Minute, Datenspeicherung für mindestens 10 Jahre

Elektronikoptionen (Fortsetzung)

Kommunikation: Modbus RTU RS485 2-Leiter
(optional, andere Modbus
Varianten auf Anfrage)

Ex-Version (K):

ATEX
Messumformer:  II (1)G [Ex ia Ga] IIC
Sensor:  II 1 G Ex ia IIC T4 Ga
IECEX
Messumformer: [Ex ia Ga] IIC
Sensor: Ex ia IIC T4 Ga

Elektroniken DOG-...M/N/O/P
(Sensor ohne/mit ATEX/IECEX-Zulassung und
Durchflussrechner)

Anzeige: Alphanumerische LCD,
UV-resistent mit angezeigten
Funktionen:
Kompensierte Durchflussrate
(7-stellig, 17 mm hoch)
Kompensierte Gesamtsumme
(7-stellig, 17 mm hoch)
rücksetzbar
Kumulierte Gesamtsumme
(11-stellig, 8 mm hoch)
nicht rücksetzbar
Ist-Temperatur (6-stellig)
Tatsächlicher Leitungsdruck
(6-stellig)

Einheiten: **Durchfluss:** m³, cf, scf, Nm³
Zeiteinheiten: /sec, /min, /hr, /day
Gesamtsumme: m³
Kumulierte Gesamtsumme: m³
Temperatur: °C, °F oder K
Druck: mbar, bar, PSI

Nachkommastellen: **Durchfluss:** 0, 1, 2 oder 3
Gesamtsumme: 0, 1, 2 oder 3
Kumulierte Gesamtsumme:
nach Auswahl für Gesamtsumme
Temperatur/Druck: 1

Hintergrundbeleuchtung: ja

Signaleingang: **Durchfluss:** Sensor
Temperatur: PT100,
2- oder 3-Leiter
Druck: 0(4) ... 20 mA (passiv),
14-Bit Auflösung, 2- oder 3-Leiter

Spannungsversorgung:


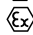
M: 230 V_{AC} ± 10%, 50 ... 60 Hz
(ohne ATEX/IECEX)
N: 230 V_{AC} ± 10%, 50 ... 60 Hz
(mit ATEX/IECEX)
O: 110 V_{AC} ± 10%, 50 ... 60 Hz
(ohne ATEX/IECEX)
P: 110 V_{AC} ± 10%, 50 ... 60 Hz
(mit ATEX/IECEX)

Elektrischer Anschluss: 5 x M16x1,5
Kabelverschraubungen

Gehäusematerial: ABS mit PC-Deckel

Gewicht: ca. 1800 g
Analogausgang: 4 ... 20 mA (aktiv),
10-Bit Auflösung, 3-Leiter
Impulsausgang: PNP, 24 V_{DC} aktiv max. 50 mA,
skaliert nach linearisierter
kumulierter Gesamtsumme
(z. B. Impuls alle 12 Liter)
Impulsdauer: benutzerdefiniert
0,001 s ... 10 s
max. Frequenz 500 Hz
Schutzart: IP 65
Einbau: Wandmontage
Datenschutz: EEPROM Sicherung, Sicherung
der laufenden Gesamtsummen
jede Minute, Datenspeicherung für
mindestens 10 Jahre
Kommunikation: Modbus RTU RS485 2-Leiter
(optional, andere Modbus
Varianten auf Anfrage)

Ex-Version (P):

ATEX
Messumformer:  II (1)G [Ex ia Ga] IIC
Sensor:  II 1 G Ex ia IIC T4 Ga
IECEX
Messumformer: [Ex ia Ga] IIC
Sensor: Ex ia IIC T4 Ga

Anzeige



Hinweis: Temperatur- und Drucksensor sind nicht im
Lieferumfang enthalten.



Bestelldaten für DOG-4 für trockene Gase (Bestellbeispiel: DOG-42S0S50 0 A0 0)

Messbereich	Typ Material Edelstahl	Druckstufe Flansche* [PN]	Anschlussflansch [Größe/Typ]	Kugelhahn	Elektronik	Optionen
0,12...12 m³/h Luft	DOG-42S0S25..	PN40	DN25	0 = ohne Kugelhahn 1 = mit Kugelhahn	B0 = Frequenzgang, 230 V _{AC} A0 = wie 'B0', mit ATEX/IECEX C0 = Frequenzgang, 110 V _{AC} D0 = wie 'C0', mit ATEX/IECEX E0 = Frequenzgang, 24 V _{AC} F0 = wie 'E0', mit ATEX/IECEX R0 = Frequenzgang, 24 V _{DC} G0 = Summenzähler, Pulsausgang, Analogausgang, 230 V _{AC} H0 = wie 'G0', mit ATEX/IECEX I0 = Summenzähler, Pulsausgang, Analogausgang, 110 V _{AC} K0 = wie 'I0', mit ATEX/IECEX L0 = Summenzähler, Pulsausgang, Analogausgang, 24 V _{DC} M0 = Durchflussrechner, Pulsausgang, Analogausgang, 230 V _{AC} N0 = wie 'M0', mit ATEX/IECEX O0 = Durchflussrechner, Pulsausgang, Analogausgang, 110 V _{AC} P0 = wie 'O0', mit ATEX/IECEX Y0 = Sonderausführung (bitte im Klartext angeben)	0 = ohne Y = Sonderoption (bitte im Klartext angeben)
0,2...20 m³/h Luft	DOG-4200S25..					
0,35...35 m³/h Luft	DOG-4250S25..					
0,7...70 m³/h Luft	DOG-42A0S25..					
0,07...7 CFM	DOG-42S1S25..					
0,12...12 CFM	DOG-4201S25..					
0,21...21 CFM	DOG-4251S25..					
0,41...41 CFM	DOG-42A1S25..	Class 150	ANSI 1"			
0,12...12 m³/h Luft	DOG-42S0A25..					
0,2...20 m³/h Luft	DOG-4200A25..					
0,35...35 m³/h Luft	DOG-4250A25..					
0,7...70 m³/h Luft	DOG-42A0A25..					
0,07...7 CFM	DOG-42S1A25..					
0,12...12 CFM	DOG-4201A25..					
0,21...21 CFM	DOG-4251A25..					
0,41...41 CFM	DOG-42A1A25..	Class 300				
0,12...12 m³/h Luft	DOG-42S0B25..					
0,2...20 m³/h Luft	DOG-4200B25..					
0,35...35 m³/h Luft	DOG-4250B25..					
0,7...70 m³/h Luft	DOG-42A0B25..					
0,07...7 CFM	DOG-42S1B25..					
0,12...12 CFM	DOG-4201B25..					
0,21...21 CFM	DOG-4251B25..					
0,41...41 CFM	DOG-42A1B25..	PN40	DN40			
0,12...12 m³/h Luft	DOG-42S0S40..					
0,2...20 m³/h Luft	DOG-4200S40..					
0,9...90 m³/h Luft	DOG-42A5S40..					
2...200 m³/h Luft	DOG-42C0S40..					
0,07...7 CFM	DOG-42S1S40..					
0,12...12 CFM	DOG-4201S40..					
0,53...53 CFM	DOG-42A6S40..					
1,2...120 CFM	DOG-42C1S40..	Class 150	ANSI 1 1/2"			
0,12...12 m³/h Luft	DOG-42S0A40..					
0,2...20 m³/h Luft	DOG-4200A40..					
0,9...90 m³/h Luft	DOG-42A5A40..					
2...200 m³/h Luft	DOG-42C0A40..					
0,07...7 CFM	DOG-42S1A40..					
0,12...12 CFM	DOG-4201A40..					
0,53...53 CFM	DOG-42A6A40..					
1,2...120 CFM	DOG-42C1A40..	Class 300				
0,12...12 m³/h Luft	DOG-42S0B40..					
0,2...20 m³/h Luft	DOG-4200B40..					
0,9...90 m³/h Luft	DOG-42A5B40..					
2...200 m³/h Luft	DOG-42C0B40..					
0,07...7 CFM	DOG-42S1B40..					
0,12...12 CFM	DOG-4201B40..					
0,53...53 CFM	DOG-42A6B40..					
1,2...120 CFM	DOG-42C1B40..	PN40	DN50			
0,12...12 m³/h Luft	DOG-42S0S50..					
0,2...20 m³/h Luft	DOG-4200S50..					
1,1...110 m³/h Luft	DOG-42B0S50..					
2,5...250 m³/h Luft	DOG-42C5S50..					
0,07...7 CFM	DOG-42S1S50..					
0,12...12 CFM	DOG-4201S50..					
0,65...65 CFM	DOG-42B1S50..					
1,5...150 CFM	DOG-42C6S50..					

*Max. Druck eingeschränkt auf 16 bar



Bestelldaten für DOG-4 für trockene Gase (Bestellbeispiel: **DOG-42S0S50 0 A0 0**) (Fortsetzung)

Messbereich	Typ Material Edelstahl	Druckstufe Flansche* [PN]	Anschluss- flansch [Größe/Typ]	Kugelhahn	Elektronik	Optionen					
0,12...12 m³/h Luft	DOG-42S0A50..	Class 150	ANSI 2"	0 = ohne Kugelhahn 1 = mit Kugelhahn	BO = Frequenz Ausgang, 230 V _{AC} AO = wie 'BO', mit ATEX/IECEX CO = Frequenz Ausgang, 110 V _{AC} DO = wie 'CO', mit ATEX/IECEX EO = Frequenz Ausgang, 24 V _{AC} FO = wie 'EO', mit ATEX/IECEX RO = Frequenz Ausgang, 24 V _{DC} GO = Summenzähler, Pulsausgang, Analogausgang, 230 V _{AC} HO = wie 'GO', mit ATEX/IECEX IO = Summenzähler, Pulsausgang, Analogausgang, 110 V _{AC} KO = wie 'IO', mit ATEX/IECEX LO = Summenzähler, Pulsausgang, Analogausgang, 24 V _{DC} MO = Durchflussrechner, Pulsausgang, Analogausgang, 230 V _{AC} NO = wie 'MO', mit ATEX/IECEX OO = Durchflussrechner, Pulsausgang, Analogausgang, 110 V _{AC} PO = wie 'OO', mit ATEX/IECEX YO = Sonderausführung (bitte im Klartext angeben)	0 = ohne Y = Sonderoption (bitte im Klartext angeben)					
0,2...20 m³/h Luft	DOG-4200A50..										
1,1...110 m³/h Luft	DOG-42B0A50..										
2,5...250 m³/h Luft	DOG-42C5A50..										
0,07...7 CFM	DOG-42S1A50..										
0,12...12 CFM	DOG-4201A50..										
0,65...65 CFM	DOG-42B1A50..										
1,5...150 CFM	DOG-42C6A50..										
0,12...12 m³/h Luft	DOG-42S0B50..						Class 300	ANSI 2"	0 = ohne Kugelhahn 1 = mit Kugelhahn		
0,2...20 m³/h Luft	DOG-4200B50..										
1,1...110 m³/h Luft	DOG-42B0B50..										
2,5...250 m³/h Luft	DOG-42C5B50..										
0,07...7 CFM	DOG-42S1B50..										
0,12...12 CFM	DOG-4201B50..										
0,65...65 CFM	DOG-42B1B50..	PN16	DN80	0 = ohne Kugelhahn 1 = mit Kugelhahn							
1,5...150 CFM	DOG-42C6B50..										
1,4...140 m³/h Luft	DOG-42B5F80..										
4,5...450 m³/h Luft	DOG-42D5F80..										
8,0...800 m³/h Luft	DOG-42F0F80..										
0,82...82 CFM	DOG-42B6F80..										
2,7...270 CFM	DOG-42D6F80..	PN40	DN80	0 = ohne Kugelhahn 1 = mit Kugelhahn							
4,7...470 CFM	DOG-42F1F80..										
1,4...140 m³/h Luft	DOG-42B5S80..										
4,5...450 m³/h Luft	DOG-42D5S80..										
8,0...800 m³/h Luft	DOG-42F0S80..										
0,82...82 CFM	DOG-42B6S80..										
2,7...270 CFM	DOG-42D6S80..	Class 150	ANSI 3"	0 = ohne Kugelhahn 1 = mit Kugelhahn							
4,7...470 CFM	DOG-42F1S80..										
1,4...140 m³/h Luft	DOG-42B5A80..										
4,5...450 m³/h Luft	DOG-42D5A80..										
8,0...800 m³/h Luft	DOG-42F0A80..										
0,82...82 CFM	DOG-42B6A80..										
2,7...270 CFM	DOG-42D6A80..	Class 300	ANSI 3"	0 = ohne Kugelhahn 1 = mit Kugelhahn							
4,7...470 CFM	DOG-42F1A80..										
1,4...140 m³/h Luft	DOG-42B5B80..										
4,5...450 m³/h Luft	DOG-42D5B80..										
8,0...800 m³/h Luft	DOG-42F0B80..										
0,82...82 CFM	DOG-42B6B80..										
2,7...270 CFM	DOG-42D6B80..	PN16	DN100	1 = mit Kugelhahn							
4,7...470 CFM	DOG-42F1B80..										
2,7...270 m³/h Luft	DOG-42D0F1H..										
6,5...650 m³/h Luft	DOG-42E5F1H..										
10...1000 m³/h Luft	DOG-42F5F1H..										
1,6...160 CFM	DOG-42D1F1H..										
3,8...380 CFM	DOG-42E6F1H..	PN40	DN100	1 = mit Kugelhahn							
5,9...590 CFM	DOG-42F6F1H..										
2,7...270 m³/h Luft	DOG-42D0S1H..										
6,5...650 m³/h Luft	DOG-42E5S1H..										
10...1000 m³/h Luft	DOG-42F5S1H..										
1,6...160 CFM	DOG-42D1S1H..										
3,8...380 CFM	DOG-42E6S1H..	PN40	DN100	1 = mit Kugelhahn							
5,9...590 CFM	DOG-42F6S1H..										

*Max. Druck eingeschränkt auf 16 bar



Bestelldaten für DOG-4 für trockene Gase (Bestellbeispiel: DOG-42F0F80 0 A0 0) (Fortsetzung)

Messbereich	Typ Material Edelstahl	Druckstufe Flansche ²⁾ [PN]	Anschluss- flansch [Größe/Typ]	Kugelhahn	Elektronik	Optionen
2,7 ... 270 m³/h Luft	DOG-42D0A1H..	Class 150	ANSI 4"	1 = mit Kugelhahn	B0 = Frequenzausgang, 230 V _{AC} A0 = wie 'B0', mit ATEX/IECEX C0 = Frequenzausgang, 110 V _{AC} D0 = wie 'C0', mit ATEX/IECEX E0 = Frequenzausgang, 24 V _{AC} F0 = wie 'E0', mit ATEX/IECEX R0 = Frequenzausgang, 24 V _{DC} G0 = Summenzähler, Pulsausgang, Analogausgang, 230 V _{AC} H0 = wie 'G0', mit ATEX/IECEX I0 = Summenzähler, Pulsausgang, Analogausgang, 110 V _{AC} K0 = wie 'I0', mit ATEX/IECEX L0 = Summenzähler, Pulsausgang, Analogausgang, 24 V _{DC} M0 = Durchflussrechner, Pulsausgang, Analogausgang, 230 V _{AC} N0 = wie 'M0', mit ATEX/IECEX O0 = Durchflussrechner, Pulsausgang, Analogausgang, 110 V _{AC} P0 = wie 'O0', mit ATEX/IECEX Y0 = Sonderausführung (bitte im Klartext angeben)	0 = ohne Y = Sonderoption (bitte im Klartext angeben)
6,5 ... 650 m³/h Luft	DOG-42E5A1H..					
10 ... 1000 m³/h Luft	DOG-42F5A1H..					
1,6 ... 160 CFM	DOG-42D1A1H..					
3,8 ... 380 CFM	DOG-42E6A1H..					
5,9 ... 590 CFM	DOG-42F6A1H..					
2,7 ... 270 m³/h Luft	DOG-42D0B1H..	Class 300				
6,5 ... 650 m³/h Luft	DOG-42E5B1H..					
10 ... 1000 m³/h Luft	DOG-42F5B1H..					
1,6 ... 160 CFM	DOG-42D1B1H..					
3,8 ... 380 CFM	DOG-42E6B1H..					
5,9 ... 590 CFM	DOG-42F6B1H..					
6,0 ... 600 m³/h Luft	DOG-42E0F1F..	PN 16	DN 150			
12 ... 1200 m³/h Luft	DOG-42G0F1F..					
30 ... 3000 m³/h Luft	DOG-42H0F1F..					
3,5 ... 350 CFM	DOG-42E1F1F..					
7,1 ... 710 CFM	DOG-42G1F1F..					
18 ... 1800 CFM	DOG-42H1F1F..					
6,0 ... 600 m³/h Luft	DOG-42E0A1F..	Class 150	ANSI 6"			
12 ... 1200 m³/h Luft	DOG-42G0A1F..					
30 ... 3000 m³/h Luft	DOG-42H0A1F..					
3,5 ... 350 CFM	DOG-42E1A1F..					
7,1 ... 710 CFM	DOG-42G1A1F..					
18 ... 1800 CFM	DOG-42H1A1F..					
12 ... 1200 m³/h Luft	DOG-42G0E2H..	PN 10	DN 200			
25 ... 2500 m³/h Luft	DOG-42G5E2H..					
60 ... 6000 m³/h Luft ¹⁾	DOG-42H5E2H..					
7,1 ... 710 CFM	DOG-42G1E2H..					
15 ... 1500 CFM	DOG-42G6E2H..					
35 ... 3500 CFM ¹⁾	DOG-42H6E2H..					
12 ... 1200 m³/h Luft	DOG-42G0F2H..	PN 16				
25 ... 2500 m³/h Luft	DOG-42G5F2H..					
60 ... 6000 m³/h Luft ¹⁾	DOG-42H5F2H..					
7,1 ... 710 CFM	DOG-42G1F2H..					
15 ... 1500 CFM	DOG-42G6F2H..					
35 ... 3500 CFM ¹⁾	DOG-42H6F2H..					
12 ... 1200 m³/h Luft	DOG-42G0A2H..	Class 150	ANSI 8"			
25 ... 2500 m³/h Luft	DOG-42G5A2H..					
60 ... 6000 m³/h Luft ¹⁾	DOG-42H5A2H..					
7,1 ... 710 CFM	DOG-42G1A2H..					
15 ... 1500 CFM	DOG-42G6A2H..					
35 ... 3500 CFM ¹⁾	DOG-42H6A2H..					
Sonder	DOG-42YYYYY..	Sonder	Sonder			

¹⁾ Kalibriert bis 4000 m³/h / (2350 CFM). Höhere Durchflussraten-Kalibrierung auf Anfrage.

²⁾ Max. Druck eingeschränkt auf 16 bar. Bei DN150/DN200 (ANSI 6"/8") max. Druck eingeschränkt auf 16 bar.



Bestelldaten für DOG-6 für feuchte Gase (Bestellbeispiel: DOG-62S0S50 0 B0 0)

Messbereich	Typ Material Edelstahl	Druckstufe Flansche * [PN]	Anschluss- flansch [Größe/Typ]	Kugelhahn	Elektronik	Optionen
0,12 ... 9 m³/h Luft	DOG-62S0S25..	PN40	DN25	0 = ohne Kugelhahn 1 = mit Kugelhahn	B0 = Frequenzausgang, 230 V _{AC} A0 = wie 'B0', mit ATEX/IECEX C0 = Frequenzausgang, 110 V _{AC} D0 = wie 'C0', mit ATEX/IECEX E0 = Frequenzausgang, 24 V _{AC} F0 = wie 'E0', mit ATEX/IECEX R0 = Frequenzausgang, 24 V _{DC} G0 = Summenzähler, Pulsausgang, Analogausgang, 230 V _{AC} H0 = wie 'G0', mit ATEX/IECEX I0 = Summenzähler, Pulsausgang, Analogausgang, 110 V _{AC} K0 = wie 'I0', mit ATEX/IECEX L0 = Summenzähler, Pulsausgang, Analogausgang, 24 V _{DC} M0 = Durchflussrechner, Pulsausgang, Analogausgang, 230 V _{AC} N0 = wie 'M0', mit ATEX/IECEX O0 = Durchflussrechner, Pulsausgang, Analogausgang, 110 V _{AC} P0 = wie 'O0', mit ATEX/IECEX Y0 = Sonderausführung (bitte im Klartext angeben)	0 = ohne Y = Sonderoption (bitte im Klartext angeben)
0,2 ... 15 m³/h Luft	DOG-6200S25..					
0,35 ... 27 m³/h Luft	DOG-6250S25..					
0,7 ... 55 m³/h Luft	DOG-62A0S25..					
0,07 ... 5 CFM	DOG-62S1S25..					
0,12 ... 9 CFM	DOG-6201S25..					
0,21 ... 16 CFM	DOG-6251S25..					
0,41 ... 32 CFM	DOG-62A1S25..					
0,12 ... 9 m³/h Luft	DOG-62S0A25..	Class 150	ANSI 1"			
0,2 ... 15 m³/h Luft	DOG-6200A25..					
0,35 ... 27 m³/h Luft	DOG-6250A25..					
0,7 ... 55 m³/h Luft	DOG-62A0A25..					
0,07 ... 5 CFM	DOG-62S1A25..					
0,12 ... 9 CFM	DOG-6201A25..					
0,21 ... 16 CFM	DOG-6251A25..					
0,41 ... 32 CFM	DOG-62A1A25..					
0,12 ... 9 m³/h Luft	DOG-62S0B25..	Class 300				
0,2 ... 15 m³/h Luft	DOG-6200B25..					
0,35 ... 27 m³/h Luft	DOG-6250B25..					
0,7 ... 55 m³/h Luft	DOG-62A0B25..					
0,12 ... 9 m³/h Luft	DOG-62S0S40..	PN40	DN40			
0,2 ... 15 m³/h Luft	DOG-6200S40..					
0,9 ... 70 m³/h Luft	DOG-62A5S40..					
2 ... 150 m³/h Luft	DOG-62C0S40..					
0,07 ... 5 CFM	DOG-62S1S40..					
0,12 ... 9 CFM	DOG-6201S40..					
0,53 ... 41 CFM	DOG-62A6S40..					
1,2 ... 88 CFM	DOG-62C1S40..					
0,12 ... 9 m³/h Luft	DOG-62S0A40..	Class 150	ANSI 1 1/2"			
0,2 ... 15 m³/h Luft	DOG-6200A40..					
0,9 ... 70 m³/h Luft	DOG-62A5A40..					
2 ... 150 m³/h Luft	DOG-62C0A40..					
0,07 ... 5 CFM	DOG-62S1A40..					
0,12 ... 9 CFM	DOG-6201A40..					
0,53 ... 41 CFM	DOG-62A6A40..					
1,2 ... 88 CFM	DOG-62C1A40..					
0,12 ... 9 m³/h Luft	DOG-62S0B40..	Class 300				
0,2 ... 15 m³/h Luft	DOG-6200B40..					
0,9 ... 70 m³/h Luft	DOG-62A5B40..					
2 ... 150 m³/h Luft	DOG-62C0B40..					
0,12 ... 9 m³/h Luft	DOG-62S0S50..	PN40	DN50			
0,2 ... 15 m³/h Luft	DOG-6200S50..					
1,1 ... 85 m³/h Luft	DOG-62B0S50..					
2,5 ... 190 m³/h Luft	DOG-62C5S50..					
0,07 ... 5 CFM	DOG-62S1S50..					
0,12 ... 9 CFM	DOG-6201S50..					
0,65 ... 50 CFM	DOG-62B1S50..					
1,5 ... 110 CFM	DOG-62C6S50..					
0,12 ... 9 m³/h Luft	DOG-62S0A50..	Class 150	ANSI 2"			
0,2 ... 15 m³/h Luft	DOG-6200A50..					
1,1 ... 85 m³/h Luft	DOG-62B0A50..					
2,5 ... 190 m³/h Luft	DOG-62C5A50..					
0,12 ... 9 CFM	DOG-6201A50..					
0,21 ... 16 CFM	DOG-6251A50..					
0,65 ... 50 CFM	DOG-62B1A50..					
1,5 ... 110 CFM	DOG-62C6A50..					
0,12 ... 9 m³/h Luft	DOG-62S0B50..	Class 300				
0,2 ... 15 m³/h Luft	DOG-6200B50..					
1,1 ... 85 m³/h Luft	DOG-62B0B50..					
2,5 ... 190 m³/h Luft	DOG-62C5B50..					

*Max. Druck eingeschränkt auf 16 bar

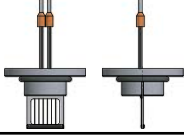
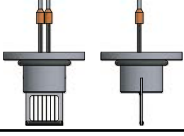
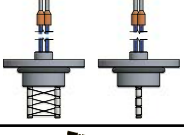

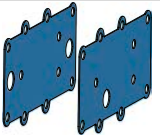


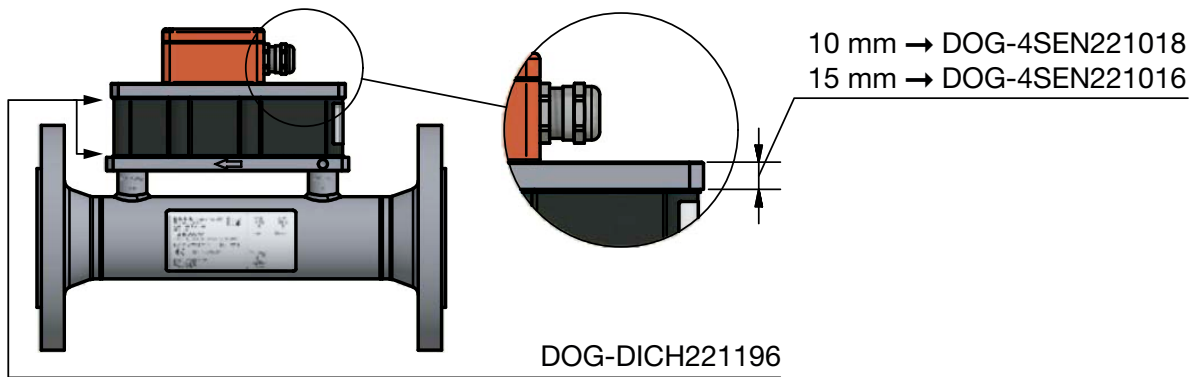
Bestelldaten für DOG-6 für feuchte Gase (Bestellbeispiel: **DOG-62S0S50 0 B0 0**) (Fortsetzung)

Messbereich	Typ Material Edelstahl	Druckstufe Flansche ¹⁾ [PN]	Anschluss- flansch [Größe/Typ]	Kugelhahn	Elektronik	Optionen
1,4 ... 105 m³/h Luft	DOG-62B5F80..	PN 16	DN80	0 = ohne Kugelhahn 1 = mit Kugelhahn		
4,5 ... 340 m³/h Luft	DOG-62D5F80..					
8,0 ... 600 m³/h Luft	DOG-62F0F80..					
0,82 ... 62 CFM	DOG-62B6F80..					
2,7 ... 200 CFM	DOG-62D6F80..					
4,7 ... 350 CFM	DOG-62F1F80..					
1,4 ... 105 m³/h Luft	DOG-62B5A80..	Class 150	ANSI 3"			
4,5 ... 340 m³/h Luft	DOG-62D5A80..					
8,0 ... 600 m³/h Luft	DOG-62F0A80..					
0,82 ... 62 CFM	DOG-62B6A80..					
2,7 ... 200 CFM	DOG-62D6A80..					
4,7 ... 350 CFM	DOG-62F1A80..					
1,4 ... 105 m³/h Luft	DOG-62S0B80..	Class 300				
4,5 ... 340 m³/h Luft	DOG-62D5B80..					
8,0 ... 600 m³/h Luft	DOG-62F0B80..					
2,7 ... 205 m³/h Luft	DOG-62D0F1H..	PN 16	DN100			
6,5 ... 490 m³/h Luft	DOG-62E5F1H..					
10 ... 750 m³/h Luft	DOG-62F5F1H..					
1,6 ... 120 CFM	DOG-62D1F1H..					
3,8 ... 290 CFM	DOG-62E6F1H..					
5,9 ... 440 CFM	DOG-62F6F1H..					
2,7 ... 205 m³/h Luft	DOG-62D0A1H..	Class 150	ANSI 4"			
6,5 ... 490 m³/h Luft	DOG-62E5A1H..					
10 ... 750 m³/h Luft	DOG-62F5A1H..					
1,6 ... 120 CFM	DOG-62D1A1H..					
3,8 ... 290 CFM	DOG-62E6A1H..					
5,9 ... 440 CFM	DOG-62F6A1H..					
2,7 ... 205 m³/h Luft	DOG-62S0B1H..	Class 300				
6,5 ... 490 m³/h Luft	DOG-6200B1H..					
10 ... 750 m³/h Luft	DOG-6250B1H..					
6,0 ... 450 m³/h Luft	DOG-62E0F1F..	PN 16	DN150			
12 ... 900 m³/h Luft	DOG-62G0F1F..					
30 ... 2250 m³/h Luft	DOG-62H0F1F..					
3,5 ... 270 CFM	DOG-62E1F1F..					
7,1 ... 530 CFM	DOG-62G1F1F..					
18 ... 1300 CFM	DOG-62H1F1F..					
6,0 ... 450 m³/h Luft	DOG-62E0A1F..	Class 150	ANSI 6"			
12 ... 900 m³/h Luft	DOG-62G0A1F..					
30 ... 2250 m³/h Luft	DOG-62H0A1F..					
3,5 ... 270 CFM	DOG-62E1A1F..					
7,1 ... 530 CFM	DOG-62G1A1F..					
18 ... 1300 CFM	DOG-62H1A1F..					
12 ... 900 m³/h Luft	DOG-62G0E2H..	PN 10				
25 ... 1900 m³/h Luft	DOG-62G5E2H..					
60 ... 4000 m³/h Luft	DOG-62H5E2H..					
12 ... 900 m³/h Luft	DOG-62G0F2H..	PN 16	DN200			
25 ... 1900 m³/h Luft	DOG-62G5F2H..					
60 ... 4000 m³/h Luft	DOG-62H5F2H..					
7,1 ... 530 CFM	DOG-62G1F2H..					
15 ... 1100 CFM	DOG-62G6F2H..					
35 ... 2400 CFM	DOG-62H6F2H..					
12 ... 900 m³/h Luft	DOG-62G0A2H..	Class 150	ANSI 8"			
25 ... 1900 m³/h Luft	DOG-62G5A2H..					
60 ... 4000 m³/h Luft	DOG-62H5A2H..					
7,1 ... 530 CFM	DOG-62G1A2H..					
15 ... 1100 CFM	DOG-62G6A2H..					
35 ... 2400 CFM	DOG-62H6A2H..					
Sonder	DOG-62YYYYY..	Sonder	Sonder			

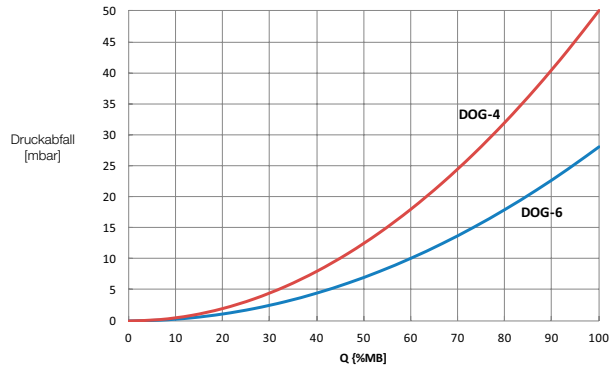
¹⁾ Max. Druck eingeschränkt auf 16 bar. Bei DN150/DN200 (ANSI 6"/8") max. Druck eingeschränkt auf 16 bar.

Bestelldaten Zubehör/Ersatzteile für DOG-4/-6

Bestellcode	Beschreibung	Bild
DOG-4SEN221018	DOG-4 Ersatzsensor mit Transporthülse, 10 mm Platte	
DOG-4SEN221016	DOG-4 Ersatzsensor mit Transporthülse, 15 mm Platte	
DOG-6SEN221195	DOG-6 Ersatzsensor mit Transporthülse	
DOG-4KAL01	DOG-4/ -6 Kalibriersoftware mit PC-Interface mit USB-Anschluss	
DOG-DICH221196	DOG-4/-6 Dichtungsset für Oszillator	



Druckverlust/Durchfluss



Das Diagramm gilt für Gase mit einer Dichte von Luft bei NPT (0°C und 1013,25 mbar). Der Druckverlust ist stets proportional zur Dichte des Gases. Bei z. B. 100% höherem Betriebsdruck liegt doppelter Druckverlust vor.

Berechnung der aktuellen Dichte

Die aktuelle Dichte kann mit folgender Formel berechnet werden:

$$D = \frac{D_0 \cdot P \cdot T_0}{T}$$

D_0 = Dichte bei 1 bar abs. und 0°C (= 273K)

T = Temperatur in K

(= °C + 273 zum Beispiel 20°C = 273 + 20 = 293K)

T_0 = 273K

P = Betriebsdruck in bar (absoluter Druck)

Berechnung des Normdurchflusses

$$Q_N = Q \cdot \frac{P \cdot 273}{1.013 \cdot T}$$

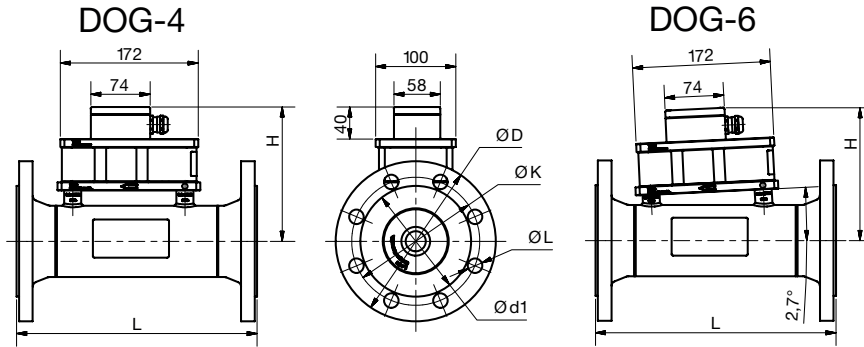
Q_N = Normdurchfluss bei 1.013 bar abs. und 0°C

Q = Betriebsdurchfluss

P = Betriebsdruck in bar (absoluter Druck)

T = Betriebstemperatur in K

Abmessungen und Gewichte DOG-4/-6 (ohne Kugelhahn)



Abmessungsdetails ohne Kugelhahn, EN-Flansche

DN... PN... [mm... bar...]	L (Länge) [mm]	H (Höhe) [mm]	ØD (äußerer Ø) [mm]	ØK (Lochkreis Ø) [mm]	ØL (Loch Ø) [mm]	Ød1 (Dichtleisten Ø) [mm]	Schrauben- anzahl	Schrauben- größe	Gewicht [kg]
DN25 PN40	300	145	115	85	14	68	4	M12	6,9
DN40 PN40	300	153	150	110	18	88	4	M16	8,8
DN50 PN40	300	159	165	125	18	102	4	M16	10,4
DN80 PN16	300	173	200	160	18	138	8	M16	13,2
DN80 PN40	300	173	200	160	18	138	8	M16	14,8

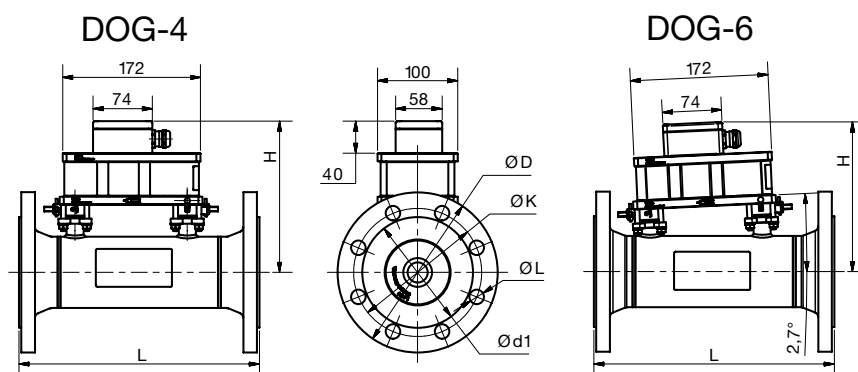
Abmessungsdetails ohne Kugelhahn, ASME-Flansche Class 150

NPS	L (Länge) [mm]	H (Höhe) [mm]	ØD (äußerer Ø) [mm]	ØK (Lochkreis Ø) [mm]	ØL (Loch Ø) [mm]	Ød1 (Dichtleisten Ø) [mm]	Schrauben- anzahl	Schrauben- größe	Gewicht [kg]
1	317,5 ≈ 12,5"	140	110	79,4	15,9	50,8	4	M14	6,3
1½	317,5 ≈ 12,5"	148	125	98,4	15,9	73	4	M14	8,1
2	317,5 ≈ 12,5"	154	150	120,7	19,1	92	4	M16	10,2
3	355,7 ≈ 14"	168	190	152,4	19,1	127	4	M16	15,4

Abmessungsdetails ohne Kugelhahn, ASME-Flansche Class 300

NPS	L (Länge) [mm]	H (Höhe) [mm]	ØD (äußerer Ø) [mm]	ØK (Lochkreis Ø) [mm]	ØL (Loch Ø) [mm]	Ød1 (Dichtleisten Ø) [mm]	Schrauben- anzahl	Schrauben- größe	Gewicht [kg]
1	317,5 ≈ 12,5"	140	124	88,9	19,1	50,8	4	M16	7,3
1½	317,5 ≈ 12,5"	148	155	114,3	22,2	73	4	M20	10,2
2	317,5 ≈ 12,5"	154	165	127	19,1	92	8	M16	11,5
3	355,7 ≈ 14"	168	210	168,3	22,2	127	8	M20	18,9

Abmessungen und Gewichte DOG-4/-6 (mit Kugelhahn)

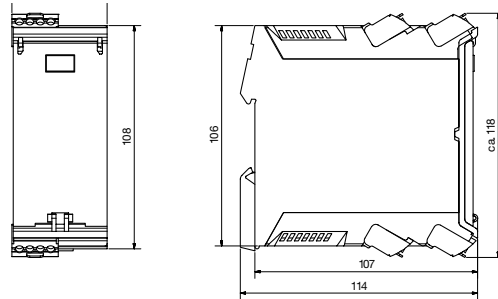


Abmessungsdetails mit Kugelhahn, EN-Flansche									
DN... PN... [mm... bar...]	L (Länge) [mm]	H (Höhe) [mm]	ØD (äußerer Ø) [mm]	ØK (Lochkreis Ø) [mm]	ØL (Loch Ø) [mm]	Ød1 (Dichtleisten Ø) [mm]	Schrauben- anzahl	Schrauben- größe	Gewicht [kg]
DN25 PN40	300	166	115	85	14	68	4	M12	7,2
DN40 PN40	300	174	150	110	18	88	4	M16	9,3
DN50 PN40	300	180	165	125	18	102	4	M16	10,8
DN80 PN16	300	194	200	160	18	138	8	M16	13,6
DN80 PN40	300	194	200	160	18	138	8	M16	15,1
DN100 PN16	320	207	220	180	18	158	8	M16	15,7
DN100 PN40	320	207	235	190	22	162	8	M20	19,2
DN150 PN16	320	234	285	240	22	212	8	M20	24,3
DN200 PN10	320	260	340	295	22	268	8	M20	35,6
DN200 PN16	320	260	340	295	22	268	12	M20	35,2

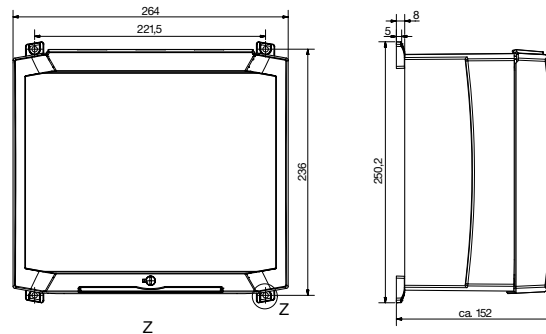
Abmessungsdetails mit Kugelhahn, ASME-Flansche Class 150									
NPS	L (Länge) [mm]	H (Höhe) [mm]	ØD (äußerer Ø) [mm]	ØK (Lochkreis Ø) [mm]	ØL (Loch Ø) [mm]	Ød1 (Dichtleisten Ø) [mm]	Schrauben- anzahl	Schrauben- größe	Gewicht [kg]
1	317,5 ≈ 12,5"	166	110	79,4	15,9	50,8	4	M14	6,7
1½	317,5 ≈ 12,5"	174	125	98,4	15,9	73	4	M14	8,5
2	317,5 ≈ 12,5"	180	150	120,7	19,1	92	4	M16	10,5
3	355,7 ≈ 14"	194	190	152,4	19,1	127	4	M16	15,7
4	355,7 ≈ 14"	207	230	190,5	19,1	157,2	8	M16	20,5
6	381 ≈ 15"	234	280	241,3	22,2	216	8	M20	30
8	381 ≈ 15"	260	345	298,5	22,2	270	8	M20	48

Abmessungsdetails mit Kugelhahn, ASME-Flansche Class 300									
NPS	L (Länge) [mm]	H (Höhe) [mm]	ØD (äußerer Ø) [mm]	ØK (Lochkreis Ø) [mm]	ØL (Loch Ø) [mm]	Ød1 (Dichtleisten Ø) [mm]	Schrauben- anzahl	Schrauben- größe	Gewicht [kg]
1	317,5 ≈ 12,5"	166	124	88,9	19,1	50,8	4	M16	7,7
1½	317,5 ≈ 12,5"	174	155	114,3	22,2	73	4	M20	10,6
2	317,5 ≈ 12,5"	180	165	127	19,1	92	8	M16	11,9
3	355,7 ≈ 14"	194	210	168,3	22,2	127	8	M20	19,3
4	355,7 ≈ 14"	207	255	200	22,2	157,2	8	M20	28,8

Abmessungen Elektronik DOG-....A/B/C/E/R



Abmessungen Elektronik DOG-...G/H/I/L/M/N/O



Zubehör (optional)

- Ersatzsensor
- Dichtungsset für Oszillator
- Rekalibriertool für Transmitter