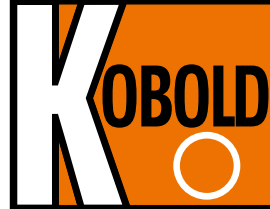




Magnetisch induktiver Durchflussmesser in Ganzmetallausführung



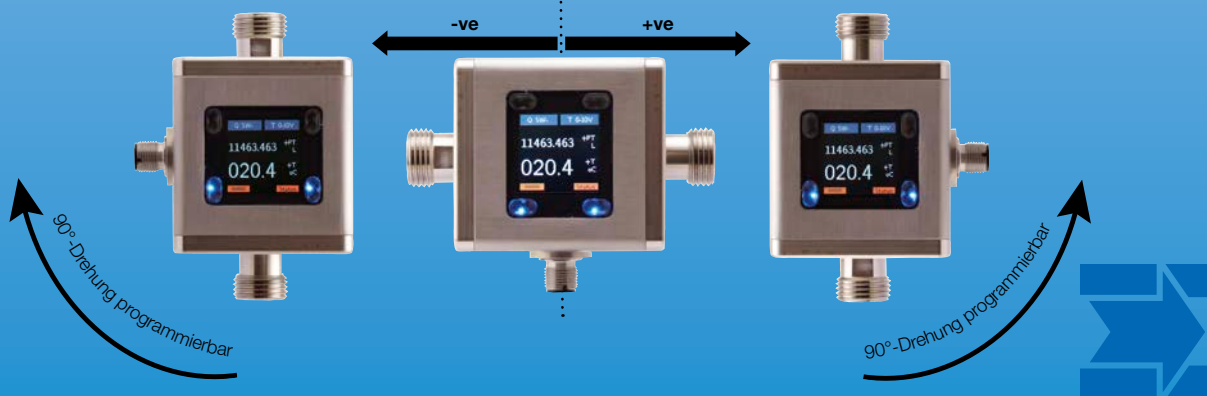
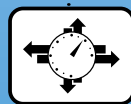
- messen
- kontrollieren
- analysieren

MIM



IO-Link

- Zur Messung von leitfähigen Flüssigkeiten
- Messgenauigkeit: $< \pm (0,8\% \text{ MW} + 0,5\% \text{ ME})$
- Strömungs- und Temperaturmessung
- Überwachungs- und Transmitterfunktionen, Dosierfunktion
- Bidirektionale Messung
- p_{max} : 16 bar; t_{max} : 140 °C
- Ganzmetallausführung Edelstahl
- Anschlussgrößen 1/4", 1/2", 3/4", 1", 2"



GS

Weitere KOBOLD-Gesellschaften befinden sich in folgenden Ländern:

AUSTRALIEN, BELGIEN, BULGARIEN, CHINA, FRANKREICH, GROSSBRITANNIEN, INDIEN, INDONESIA, ITALIEN, KANADA, MALAYSIA, MEXIKO, NIEDERLANDE, ÖSTERREICH, PERU, POLEN, REPUBLIK KOREA, SCHWEIZ, SPANIEN, THAILAND, TSchechien, TÜRKEL, TUNESIEN, UNGARN, USA, VIETNAM

KOBOLD Messring GmbH
Nordring 22-24
D-65719 Hofheim/Ts.
☎ Zentrale:
+49(0)6192 299-0
☎ Vertrieb DE:
+49(0)6192 299-500
+49(0)6192 23398
✉ info.de@kobold.com
www.kobold.com

Beschreibung

Der neue Durchflussmesser des Typs MIM dient zur Messung und Überwachung kleinerer und mittlerer Durchflüsse von leitfähigen Flüssigkeiten in Rohrleitungen.

Das Gerät arbeitet nach dem magnetisch-induktiven Messprinzip. Gemäß dem Faradayschen Induktionsgesetz wird in einem Leiter, der sich in einem Magnetfeld bewegt, eine Spannung induziert. Das elektrisch leitfähige Messmedium entspricht in dem Prozess dem bewegten Leiter. Die durch das Messmedium induzierte Spannung ist proportional zur Durchflussgeschwindigkeit und somit ein Maß für den Volumendurchsatz. Voraussetzung ist eine minimale elektrische Leitfähigkeit des strömenden Mediums. Die induzierte Spannung wird über zwei Elektroden, die in leitendem Kontakt zum Medium stehen, einem Messverstärker zugeführt. Über den definierten Rohrlungsdurchmesser wird der Volumenstrom errechnet.

Die Messung ist unabhängig vom Medium und dessen stofflichen Eigenschaften wie Dichte, Viskosität und Temperatur. Die Geräte verfügen über eine universale U-PACE Elektronik (Universal Precision and Control Electronics), die zwei kundenseitig beliebig konfigurierbare Ausgänge beinhaltet.

Darüber hinaus bietet die U-PACE-Elektronik diverse diagnostische Funktionen und folgende Eigenschaften an:

- Durchfluss- und Temperaturmessung
- Überwachungs-, Dosier- und Transmitterfunktionen
- Dosierfunktion mit externem Steuereingang
- Farb-Multi-Parameter TFT-Display, Ausrichtung in 90° Schritten einstellbar
- Bidirektionale Messung
- Intuitives Einstellmenü über 4 optische Tasten
- 2 individuell konfigurierbare Ausgänge (Puls-/Frequenz-/Alarm- und Analogausgang)
- Summen- und Teilmengenvolumenzähler
- IO-Link

Wesentliche Merkmale

- Edelstahl-Design
- Durchfluss- und Temperaturmessung
- Überwachungs-, Dosier- und Transmitterfunktionen
- Dosierfunktion mit externem Steuereingang
- Farb-Multi-Parameter TFT-Display, Ausrichtung in 90° Schritten einstellbar
- Bidirektionale Messung
- Intuitives Einstellmenü über 4 optische Tasten
- 2 individuell konfigurierbare Ausgänge (Puls-/Frequenz-/Alarm- und Analogausgang)
- Summen- und Teilmengenvolumenzähler
- Trinkwasserzulassung

Technische Daten

Messverfahren:	magnetisch induktiv
Messbereiche:	siehe Tabelle Messbereiche
Messstoffe:	leitfähige Flüssigkeiten
Mindestleitfähigkeit:	≥20 µS/cm (≥35 µS/cm für Messbereich 01H/01G)
Druckstufe:	16 bar
Messgenauigkeit:	<± (0,8 % vom MW + 0,5 % vom ME)*
Wiederholgenauigkeit:	±0,2 % vom ME
Ansprechzeit Strömung t ₉₀ (Alarm- / Puls- / Frequenzausgang):	<100 ms
(Analogausgang):	<1 s

Temperaturmessung

Sensor:	PT1000
Messgenauigkeit:	≤±2 °C (Strömung >0,2 m/s)
Messbereich:	Mediumstemperaturbereich
Ansprechzeit Temperatur t ₉₀ (Signalausgang):	<20 s
Einbaulage:	beliebig
Ein-/Auslaufstrecke:	3x DN/2x DN
Druckabfall:	siehe Druckverlust-Diagramm
Bedienung:	4 optische Tasten, mit Handschuh bedienbar**
Gehäuse:	Edelstahl 1.4404, Displayfenster PMMA

Medienberührte Teile

Die medienberührenden Teile des MIM-13*** sind konform zur DVGW 270 und WRAS Richtlinie für den Kontakt mit Trinkwasser zugelassen.

*** ausgenommen Messbereich Code "35"

Anschlussfittings:	Edelstahl 1.4404
Isolierteil:	PEEK
Elektroden:	Edelstahl 1.4404
Dichtungen:	FKM (Option: EPDM)

Schutzart:	IP67
Konformität:	VO (EG) Nr. 1935/2004 über Materialien und Gegenstände, die dazu bestimmt sind, mit Lebensmitteln in Berührung zu kommen

*Unter Referenzbedingungen: Mediumtemperatur: 15 °C...30 °C, 1 cSt, 500 µS/cm, 1 bar
Umgebungstemperatur: 15 °C...30 °C

** Eingeschränkte Bedienung mit schwarz gummierten Handschuhen



Technische Daten (Fortsetzung)

Temperaturbereiche

Bauform	Elektronik	Typ	Dichtungswerkstoff	Mediumtemperatur	Umgebungstemperatur
Kompaktversion	C3T	MIM-12	FKM	-20 °C ... +70 °C ²⁾	-20 °C ... +60 °C
		MIM-13	EPDM		
getrennte Ausführung (PVC-Kabel)	P02 ¹⁾	MIM-12	FKM	-20 °C ... +85 °C	-20 °C ... +60 °C (Anzeigeelektronik)
		MIM-13	EPDM		-20 °C ... +85 °C (Sensor)
getrennte Ausführung (ETFE-Kabel)	E02 ¹⁾	MIM-12	FKM	-20 °C ... +140 °C	-20 °C ... +60 °C (Anzeigeelektronik)
			EPDM		-20 °C ... +140 °C (Sensor)
		MIM-13	FKM	-40 °C ... +140 °C	-20 °C ... +60 °C (Anzeigeelektronik)
			EPDM		-40 °C ... +140 °C (Sensor)

¹⁾ Kabellänge: 02 = 2 m, 05 = 5 m, 10 = 10 m, 15 = 15 m, 20 = 20 m

²⁾ Dauerhaft -20 °C ... +70 °C, kurzzeitig bis max. +85 °C (für max. 60 min. bei max. +40 °C Umgebungstemperatur und Wiederholung frühestens nach 4 h). Die Nutzung der elektrischen Ausgänge bleibt auf den Temperaturbereich -20 °C ... +70 °C beschränkt.

Elektrische Daten

Versorgungsspannung: 19 - 30 V_{DC}, Eigenstromaufnahme max. 200 mA

Anzeige: TFT-Display, 128x128 Farbpixel, 1,4" Displayausrichtung in 90° Schritten einstellbar

Anzeigewiederholrate: 0,5 ... 10 s, einstellbar

Pulsausgang: Push-Pull, frei skalierbar, konfigurierbar für Teil- und Gesamtvolumenzähler

Frequenzausgang: Push-Pull, frei skalierbar
2 kHz @ Overflow
f_{min} @ FS = 50 Hz
f_{max} @ FS = 1000 Hz

Alarmausgang: NPN, PNP, Push-Pull konfigurierbar
max. 30 V_{DC},
max. 200 mA kurzschlussfest

Analogausgang: aktiv, 3-Leiter, 0(4)-20 mA,
max. Bürde 500 Ω oder
0(2)-10 V_{DC}, (R_i = 500 Ω)
(werkskalibriert mit R_L = 1 MΩ)

Steuereingang: aktives Signal U_{high} max. 30 V_{DC}
0 < Low < 10 V_{DC}
15 V_{DC} < High < Vs

Dosierfunktion: Dosierausgang OUT2:
Push-Pull, High aktiv
Steuereingang OUT1:
START/STOP 0,5 s < t_{high} < 4 s
RESET t_{high} > 5 s

Elektrischer Anschluss: Stecker M12x1, 4-polig

Schockfestigkeit

DIN EN 60068-2-27:2010: 20 g (11 ms)

Vibrationsfestigkeit

DIN EN 60068-2-6:2008: 5 g (10 ... 2000 Hz)

Klimaprüfung

DIN EN 60068-2-30:2006: Schärfegrad b

Messbereichstabelle

Anschluss	Innendurchmesser (DN)	Messbereich
G ¼	2,4 x 3 mm	0,01 ... 1 l/min
G ½	5 mm	0,03 ... 3 l/min / 0,04 ... 10 l/min
½" NPT	5 mm	0,48 ... 48 GPH / 0,01 ... 2,6 GPM
G ¾	10 mm	0,1 ... 25 l/min / 0,2 ... 50 l/min
¾" NPT	10 mm	0,025 ... 6,6 GPM / 0,05 ... 13 GPM
G 1	15 mm	0,2 ... 50 l/min / 0,4 ... 100 l/min
1" NPT	15 mm	0,05 ... 13 GPM / 0,1 ... 26 GPM
G 2	siehe Abmessungszeichnung	1,5 ... 350 l/min / 3 ... 650 l/min
2" NPT	siehe Abmessungszeichnung	0,4 ... 90 GPM / 0,8 ... 170 GPM

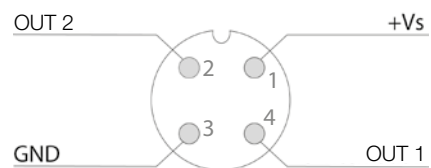
Konfiguration der Ausgänge

Ausgang 1 (OUT1, PIN 4)	Ausgang 2 (OUT2, PIN 2)
Analogausgang 4-20 mA	Analogausgang 4-20 mA
Analogausgang 0-20 mA	Analogausgang 0-20 mA
Analogausgang 2-10 V	Analogausgang 2-10 V
Analogausgang 0-10 V	Analogausgang 0-10 V
Schaltausgang NPN/PNP/PP	Schaltausgang NPN/PNP/PP
Pulsausgang PP	Pulsausgang PP
Frequenzausgang PP	Frequenzausgang PP
Kommunikationsmodus KofCom	
Kommunikationsmodus IO-Link	
Steuereingang	
Steuereingang Dosierfunktion	Dosierausgang

IO-Link Spezifikation

Hersteller ID: 1105 (dezimal), 0 x 0451 (hex)
 Herstellername: Kobold Messring GmbH
 IO-Link Spezifikation: V1.1
 Bitrate: COM3
 Minimale Zykluszeit: 1,1 ms
 SIO-Mode: ja (OUT1 in Konfiguration IO-Link)
 Blockparametrierung: ja
 Betriebsbereitschaft: 10 s
 Max. Leitungslänge: 20 m

Elektrischer Anschluss MIM-...C3T



Bestelldaten (Bestellbeispiel: MIM-12 15H G5 C3T 0)

Typ	Messbereich	Anschlussart	U-PACE Elektronik	Sonderausführung
MIM-12 = Gehäuse/ Elektroden VA, Dichtun- gen FKM MIM-13 ⁴⁾ = Gehäuse/ Elektroden VA, Dichtun- gen EPDM	01H ¹⁾ = 0,01 ... 1 l/min 01G ²⁾ = 0,16 ... 16 GPH	G2 = G ¼ AG	C3T = Kompakt, TFT-Display, 2 Ausgänge (Strom-/ Spannungs-/Puls-/Fre- quenz-/Alarmausgang konfigurierbar), M12x1 Stecker P02 ³⁾ = getrennte Ausführung, TFT-Display, 2 m PVC- Kabel, max. 85 °C E02 ³⁾ = getrennte Ausführung, TFT-Display, 2 m ETFE- Kabel, max. 140 °C	0 = ohne K ⁵⁾ = mit Messprotokoll
	03H ¹⁾ = 0,03 ... 3 l/min 05H ¹⁾ = 0,04 ... 10 l/min	G4 = G ½ AG		
	03G ²⁾ = 0,48 ... 48 GPH 05G ²⁾ = 0,01 ... 2,6 GPM	N4 = ½" NPT IG		
	10H ¹⁾ = 0,1 ... 25 l/min 15H ¹⁾ = 0,2 ... 50 l/min	G5 = G ¾ AG		
	10G ²⁾ = 0,025 ... 6,6 GPM 15G ²⁾ = 0,05 ... 13 GPM	N5 = ¾" NPT IG		
	15H ¹⁾ = 0,2 ... 50 l/min 20H ¹⁾ = 0,4 ... 100 l/min	G6 = G 1 AG		
	15G ²⁾ = 0,05 ... 13 GPM 20G ²⁾ = 0,1 ... 26 GPM	N6 = 1" NPT IG		
	35H ¹⁾ = 1,5 ... 350 l/min 40H ¹⁾ = 3 ... 650 l/min	G9 = G 2 AG		
	35G ²⁾ = 0,4 ... 90 GPM 40G ²⁾ = 0,8 ... 170 GPM	N9 = 2" NPT IG		

¹⁾ l/min-Paket (Typenschild (l/min bzw. ml/min, °C, bar)), eingestellter Messbereich (MB) Temperatur °C


²⁾ GPM-Paket (Typenschild (GPM bzw. GPH, °F, PSI)), eingestellter Messbereich (MB) Temperatur °F

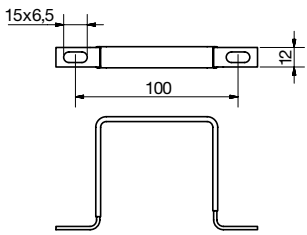

³⁾ Kabellänge 02 = 2 m, 05 = 5 m, 10 = 10 m, 15 = 15 m, 20 = 20 m. Wandhalterung (Haltebügel inkl. Zubehör) ist im Lieferumfang enthalten.

⁴⁾ Messbereich Code 35 hat keine Konformität zu DVGW 270 und zur WRAS Richtlinie

⁵⁾ Anzahl der Messpunkte (Standard): 5

Zubehör (Ersatzteil)

Beschreibung	Typ	Bild
Edelstahl Wandmontage Set für getrennte Variante (bestehend aus 2x Haltebügel inkl. Zubehör)	ERS-ZOK-023618	

Beschreibung	Typ	Abmessungen [mm]	Bild	Gewicht (Set)
Klemmbügelset für MIM bis 1" (Edelstahl mit teilweise Polyolefinüberzug)	ZUB-MIM225128			96 g

Bestelldaten MIM Anschlussadapterset (Zubehör)*

Typ	Anschluss Geräteseite/ Prozesseite	Anschlussart	Abmessungen [mm]	Bild	Gewicht (Set)
ZUB-AD2U15P08	G 1/2 Überwurfmutter/ 1/4" NPT AG	Überwurfmutter mit Einlegeteil			117 g
ZUB-AD2G08P08	G 1/4 IG/ 1/4" NPT AG	Adapter			73 g
ZUB-AD2G15P15	G 1/2 IG/ 1/2" NPT AG	Adapter			184 g
ZUB-AD2G15N08	G 1/2 IG/ 1/4" NPT IG	Adapter			223 g
ZUB-AD2G15N15	G 1/2 IG/ 1/2" NPT IG	Adapter			153 g
ZUB-AD2U20P15	G 3/4 Überwurfmutter/ 1/2" NPT AG	Überwurfmutter mit Einlegeteil			264 g
ZUB-AD2G20P20	G 3/4 IG/ 3/4" NPT AG	Adapter			368 g
ZUB-AD2G20N15	G 3/4 IG/ 1/2" NPT IG	Adapter			431 g

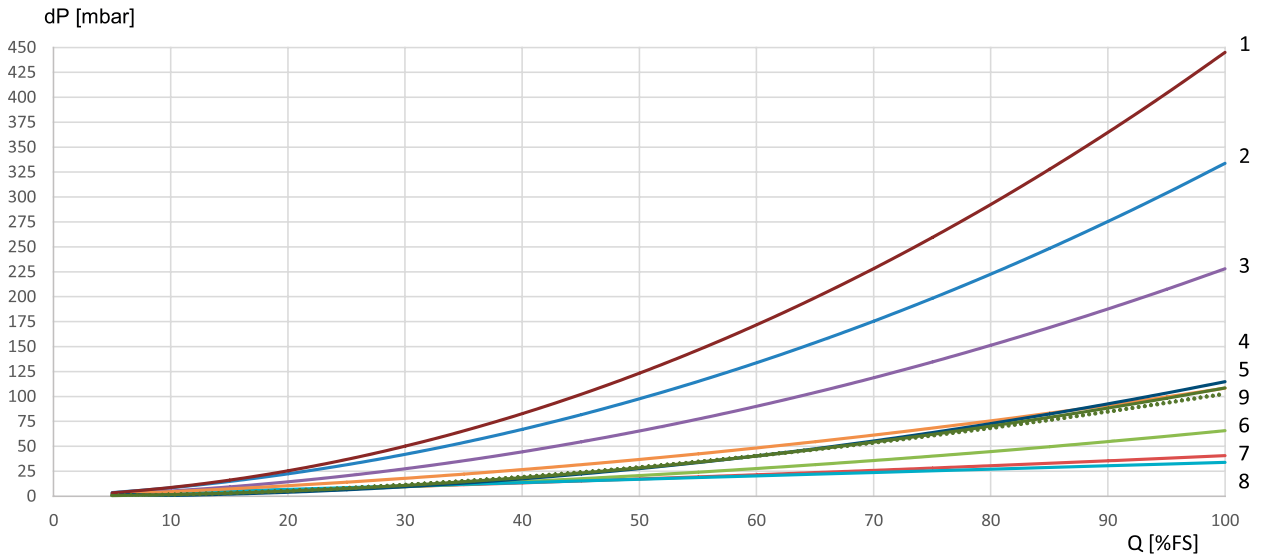
* **Hinweis:** Alle Anschlussadapterset beinhalten 2x Klinger SIL® Flachdichtungen

Bestelldaten MIM Anschlussadapterset (Zubehör)* (Fortsetzung)

Typ	Anschluss Geräteseite/ Prozessesseite	Anschlussart	Abmessungen [mm]	Bild	Gewicht (Set)
ZUB-AD2G20N20	G 3/4 IG/ 3/4" NPT IG	Adapter			359 g
ZUB-AD2U25P15	G 1 Überwurfmutter/ 1/2" NPT AG	Überwurfmutter mit Einlegeteil			260 g
ZUB-AD2U25P20	G 1 Überwurfmutter/ 3/4" NPT AG	Überwurfmutter mit Einlegeteil			329 g
ZUB-AD2G25N15	G 1 IG/ 1/2" NPT IG	Adapter			485 g
ZUB-AD2G25N20	G 1 IG/ 3/4" NPT IG	Adapter			410 g
ZUB-AD2G25N25	G 1 IG/ 1" NPT IG	Adapter			391 g
ZUB-AD2G25T25	G 1 IG/ 1" Tri-Clamp®	Adapter			372 g
ZUB-AD2G50T50	G 2 IG/ 2" Tri-Clamp®	Adapter			1041 g

* **Hinweis:** Alle Anschlussadapterset beinhalten 2 x Klinger SIL® Flachdichtungen bzw. 2 x O-Ring Dichtungen aus FKM (für ZUB-AD2G50T50)

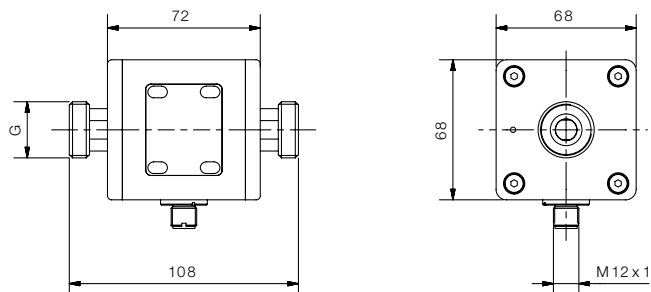
Druckverlust



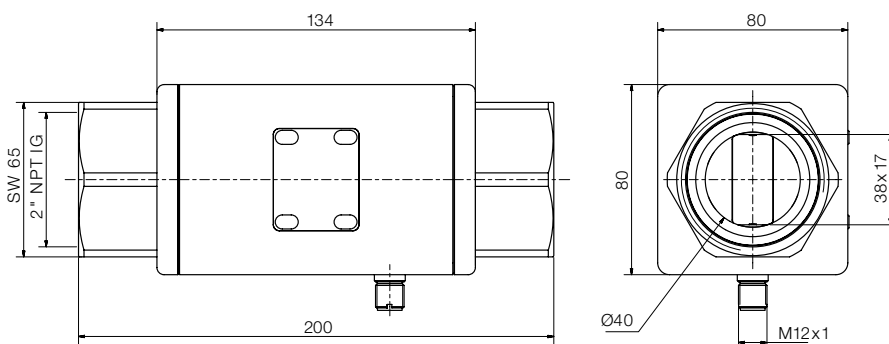
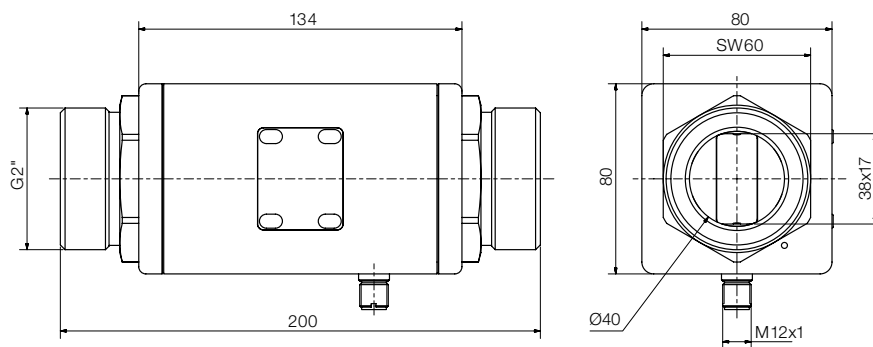
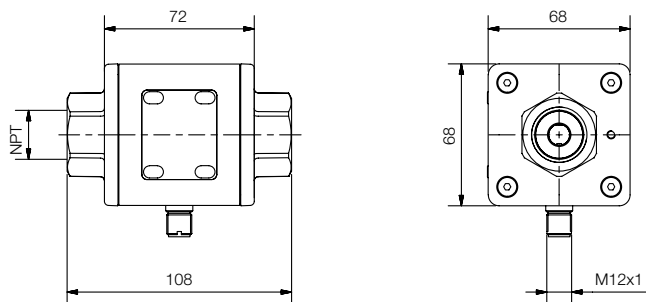
- ① MIM-1x40xx9
- ② MIM-1x05xx4
- ③ MIM-1x15xx5
- ④ MIM-1x35xx9
- ⑤ MIM-1x20xx6
- ⑥ MIM-1x10xx5
- ⑦ MIM-1x03xx4
- ⑧ MIM-1x15xx6
- ⑨ MIM-1x01xx2

Abmessungen [mm]
Kompakte Ausführung

G
1/4
1/2
3/4
1



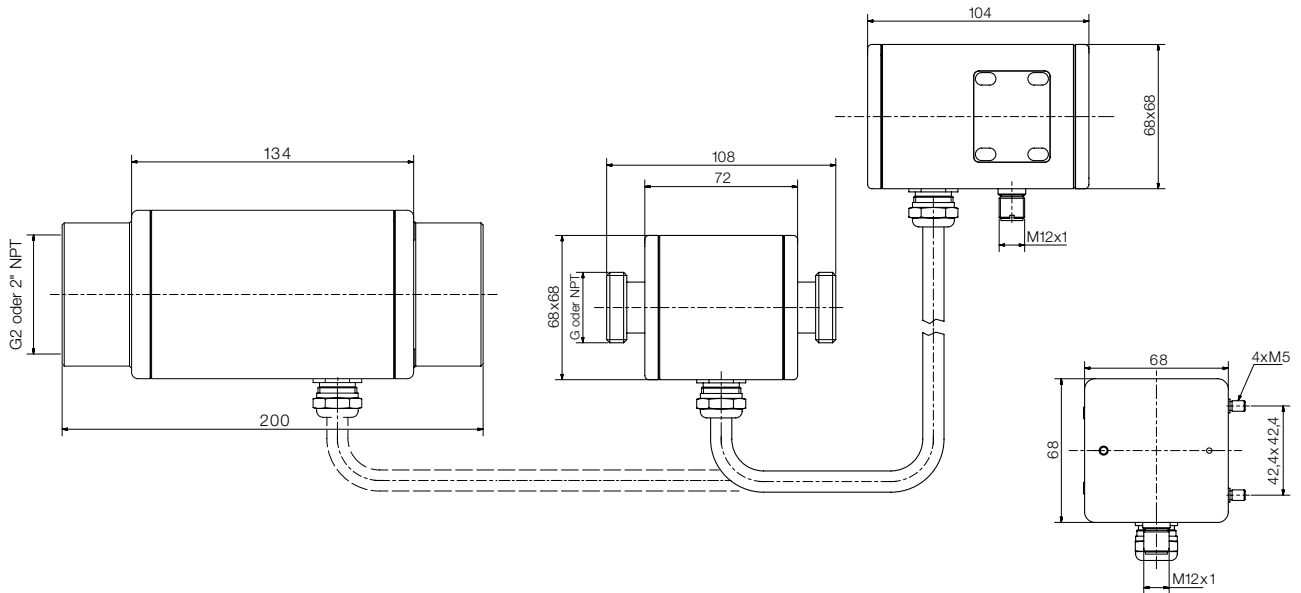
NPT
1/2
3/4
1



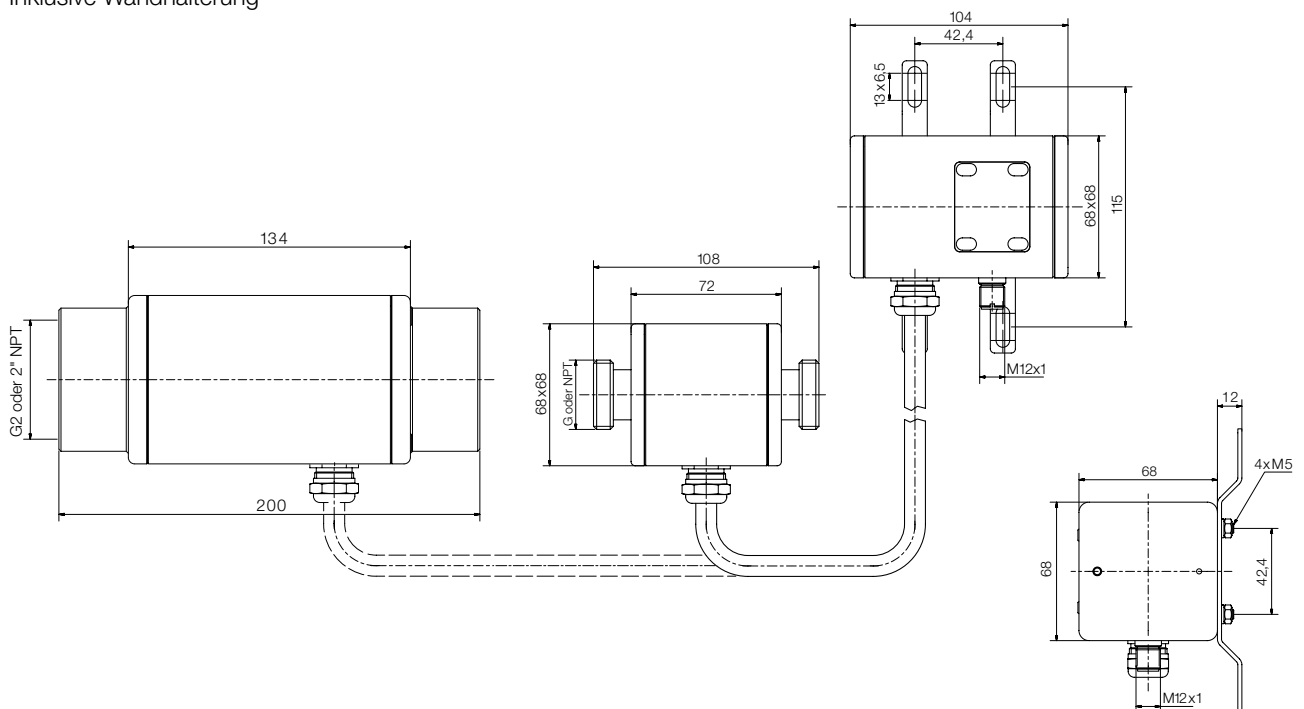
Abmessungen [mm] (Fortsetzung)

Getrennte Ausführung

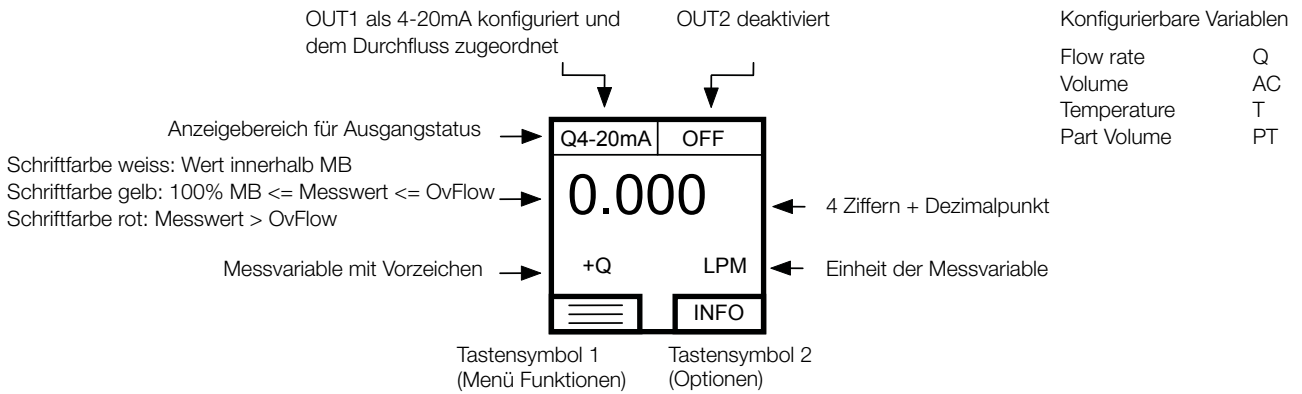
Ohne Wandhalterung



Inklusive Wandhalterung



Messmodus, Display Layout »Single« frei konfigurierbar



Messmodus, Display Layout »Double« frei konfigurierbar

