



Zertifiziertes
QM-System
DIN EN ISO 9001
Zertifikat-Nr. 01017

Ovalrad-Durchflussmesser für viskose Flüssigkeiten



messen
•
kontrollieren
•
analysieren

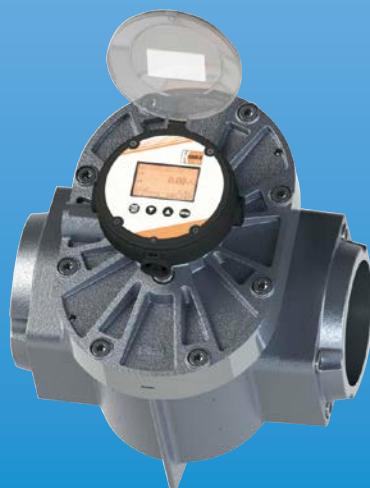
DON



IO-Link



- Messbereich:
0,5 ... 36 l/h und 150 ... 2500 l/min
- Viskositätsbereich: bis zu 1000 cP (Standard)
(höherer Bereich mit Sonderrotoren)
- Genauigkeit: $\pm 0,2 \dots 1\%$ vom MW
- Material: Aluminium oder Edelstahl
- p_{\max} : 100 bar; t_{\max} : 150 °C
- Pulsausgang, LCD-Anzeige,
4 ... 20 mA, Alarm, mechanisches Register
- Bidirektionale Messung
- U-PACE Elektronik:
Temperaturmessung, IO-Link



S4

Weitere KOBOLD-Gesellschaften befinden sich in folgenden Ländern:

AUSTRALIEN, BELGIEN, BULGARIEN, CHINA, FRANKREICH, GROSSBRITANNIEN, INDIEN,
INDONESIEN, ITALIEN, KANADA, MALAYSIA, MEXIKO, NIEDERLANDE, ÖSTERREICH, PERU,
POLEN, REPUBLIK KOREA, SCHWEIZ, SPANIEN, THAILAND, TSchechien, TÜRKEI, TUNESIEN,
UNGARN, USA, VIETNAM

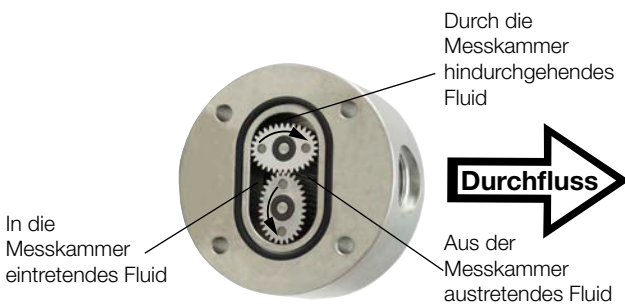
KOBOLD Messring GmbH
Nordring 22-24
D-65719 Hofheim/Ts.
☎ Zentrale:
+49(0)6192 299-0
☎ Vertrieb DE:
+49(0)6192 299-500
+49(0)6192 23398
✉ info.de@kobold.com
www.kobold.com

Funktionsprinzip

Die Ovalradzähler sind Verdrängungsvolumenzähler, bei denen der Durchgang von Flüssigkeit bewirkt, dass sich zwei Ovalräder in einer Präzisionsmesskammer drehen und mit jeder Umdrehung ein festes Volumen von Flüssigkeit durch das Messgerät hindurchgeht. In die Räder eingelassene Magneten lösen eine Impulsfolge hoher Auflösung aus.

Der Impulsausgang kann direkt mit der Prozesssteuerungs- und Überwachungstechnik angeschlossen werden.

Alternativ dient das Frequenzsignal zur Speisung der direkt angebauten Auswertegeräte.



Neben einem 4-stelligen mechanischen Zählwerk können eine Reihe von Auswerteelektroniken an die Messaufnehmer angebaut werden. Die Auswerteelektroniken verfügen über Überwachungs- und Steuerausgänge, Analogausgang, skalierten Impulsausgang und eine grafische LCD-Anzeige.

Diese Technologie ermöglicht die genaue Strömungsmessung und ist für die meisten reinen Flüssigkeiten ungeachtet ihrer Leitfähigkeit geeignet, wobei andere Flüssigkeitseigenschaften keinen oder lediglich einen minimalen Einfluss auf die Messleistung des Messgerätes haben.

Diese Messtechnologie erfordert keine Beruhigung des Strömungsprofils und keine geraden Rohrabchnitte, wie sie bei alternativen Strömungstechnologien erforderlich sind, wodurch diese Messvorrichtung somit relativ kompakt und kostengünstig ausgeführt werden kann.

Anwendungsbereiche

Für alle viskosen, nichtscheuernden reinen Flüssigkeiten z.B.:

- Schmierstoffe ● Öl ● Chemikalien
- Mineralöle ● Benzin ● Tinte usw.
- Pasten

Die Strömungsmesser aus Edelstahl sind für die meisten Medien und Chemikalien geeignet, und die Strömungsmesser aus Aluminium eignen sich für den Einsatz mit Kraftstoffen, Heizölen und schmierende Flüssigkeiten.

Technische Daten

Werkstoffe

DON-1/3

Gehäuse: Aluminium
 Ovalräder: PPS GF30/PTFE, PEEK
 Achsen: Edelstahl 1.4404

DON-2/4

Gehäuse: Edelstahl 1.4404
 DON-x04 ... DON-x15
 Edelstahl 1.4404/1.3955
 DON-x20 ... DON-x60

Ovalräder: Edelstahl 1.4404
 DON-x04 ... DON-x40
 Edelstahl 1.3955
 DON-x45 ... DON-x60

Lager: Kohlenstoff Graphit

Achsen: Edelstahl 1.4404

DON-8/9

Gehäuse: Edelstahl 1.4404
 DON-x04 ... DON-x15
 Edelstahl 1.4404/1.3955
 DON-x20 ... DON-x60

Ovalräder: PPS GF30/PTFE, PEEK

Achsen: Edelstahl 1.4404

O-Ringe:

Mediumtemperatur
 FKM: -20 ... +150 °C
 NBR: -20 ... +100 °C
 FEP-O-Seal: -15 ... +120 °C
 (FEP-O-Seal, FEP mit EPDM/FKM Kern, nur für DON-x04 ... x40)
 Fluoroprene® -20 °C ... +150 °C nach VO (EG) Nr. 1935/2004
 FKM Vi 840: -40 ... +150 °C

Deckel für

Kabelanschluss: Polyamid PA6 GF35 UL94 HB/VO
 Edelstahl 1.4404 (optional)

Magnetabdeckung:

DON-x04 ... DON-x10
 PEEK
 DON-x15 ... DON-x60
 Edelstahl 1.4404

Material Schrauben

Für Aluminium-

Gehäuse: Edelstahl (Standard)
 Stahl, GEOMET®-Beschichtung 321 (DON-A25)

Für Edelstahl-

Gehäuse: Edelstahl (Standard)
 Stahl, GEOMET®-Beschichtung 321 (optional) für Hochdruckausführung (siehe Bestelltabelle)



Technische Daten (Forts.)

Genauigkeit für Pulsausgänge bzw. Volumenzähler (unter Referenzbedingungen*):

- ± 3 % v. MW 0,5 - 3,6 l/h (DON-x04)
- ± 1 % v. MW 3,6 - 36 l/h (DON-x04)
- ± 1 % v. MW (DON-x05...DON-x15)

SS Rotoren: ± 0,5 % v. MW (DON-x20...DON-x60)
± 0,2 % v. MW (DON-x20...DON-x60;
mit optionaler Z3/3A-Elektronik anhand
Linearisierungsfunktion)

PPS Rotoren: ± 1 % v. MW (DON-x20...DON-x60)
± 0,5 % v. MW (DON-x20...DON-x60;
mit optionaler Z3/3A-Elektronik anhand
Linearisierungsfunktion)
± 1 % v. MW (Option M)
(höhere Genauigkeit für höhere
Viskositäten auf Anfrage)

Zusätzlicher maximaler Messfehler
für elektrische

Signalausgänge: Analogausgang 4-20 mA für Elektronik
-Lx und -Zx: ± 0,15 % ME
Temperaturfehler bezogen auf Raumtemperatur:
Analogausgang -CT: < 200ppm/K
Frequenzausgang -CT: < 100ppm/K

Wiederholgenauigkeit: typischerweise ± 0,03 %

Schutzart: IP 66/67 (IP 65 für M4)

Mediumtemp.: -20 ... +80 °C für Optionen
Lx, Zx, M4, DON-1/3/8/9 und
-20 ... +120 °C für DON-2/4 mit Puls-
ausgang und Option Zx mit Kühlrippe
-20 ... +80 °C für Modelle mit PPS/PEEK
Rotoren
-40 ... +120 °C für DON-2/4 mit Puls-
ausgang und O-Ring FKM Vi 840

Umgebungtemp.: -20 ... +80 °C,
Option M4: 0 ... +60 °C,
Optionen 1A bis 5A: -20 ... +60 °C
Option CT: -20 ... +60 °C (bei $T_{medium} \leq 70 °C$),
-20 ... +45 °C (bei $T_{medium} \leq 80 °C$)

Kabelführung**: M20 x 1,5, 1/2" NPT

* Referenzbedingungen: x10 ... x60 (Kalibrieröl 4,6 cSt, 25 °C, 1 bar)
x04/x05 und x15 für hohe Viskositäten (Kalibrieröl
10 cSt, 20 °C, 5 bar)
Genauigkeitsangaben sind ab angegebenen
Viskositäten gültig.

** Für Elektronikoption "CT" (elektrischer Anschluss M12x1) ist Kabelführung
mit einem Verschlussstopfen vorgesehen (keine Verwendung). Elektrischer
Anschluss M12x1 ohne Elektronikoption "CT" möglich mit H0/B0/G0/K0/
D0/L0

ATEX-Zulassung

Mechanischer
Zündschutz: Ex II 2G Ex h IIC T4/T3 Gb

Optionen 1A/2A/3A/5A:
Eigensicherheit Ex II 2G Ex ia IIC T4 Gb
(-20 °C ≤ Ta ≤ +60 °C)

Optionen HE,DE,BE,KE,GE,LE:
druckfeste Kapselung Ex II 2G Ex db IIC T4/T6 Gb
 Ex I M2 Ex db I Mb
Nur VA Gehäuse

Optionen HA,DA,BA,KA,GA:
Eigensicherheit Ex II 3G Ex ic IIC T4/T3 Gc

IECEx-Zulassung

Optionen HE,DE,BE,KE,GE,LE:
Druckfeste Kapselung Ex db IIC
Ex db I Mb

Maximal zulässiger Druck (Gewindeausführung)

Typ	Maximal zulässiger Druck (bar)			
	DON-1/3	DON-2/4/8/9	DON-1/3 (Option-M4)	DON-2/8 (Option-M4)
DON-x04	64	100	-	-
DON-x05			-	-
DON-x10			-	-
DON-x15		100	-	-
DON-x20		70*	40	40
DON-x25	60*			
DON-x30	40	50	30	30
DON-x35				
DON-x40				
DON-x45	16	16	16	16
DON-x50				
DON-x55				
DON-x60				

max. Druckstufe mit Flanschen: wie oben oder laut Flanschdruckstufe
(je nachdem welcher Wert niedriger ist)

* Option max.100 bar mit Stahlschrauben (siehe Bestelltabelle)

Geräuschpegel (in dB) bei Messbereichsendwert

Größe	PPS-Zahnräder	Edelstahl-Zahnräder
x25	83	91
x30	84	93,1
x35	83,5	95
x40	85,4	96
x45	87,5	98
x50	86,1	99,4
x55	86,1	98,1
x60	85	99

Empfohlene Filter (z. B. Typ MFR-DO...)

DON-x04 ... DON-x15 < 75 µm Partikelgröße (200 mesh)
DON-x20 ... DON-x35 < 150 µm Partikelgröße (100 mesh)
DON-x40 ... DON-x60 < 350 µm Partikelgröße (45 mesh)

Pulsausgang (... H0/HE/HA)

Die Optionen H0/HE/HA besitzen sowohl einen Reedschalter als auch einen Hallsensorpulsausgang.

Reedschalter-Pulsausgang

Der Reedschalterausgang ist ein 2-Leiter potenzialfreier Schließer, der auch zum Einsatz in explosionsgefährdeten Bereichen als ein eigensicheres Betriebsmittel („Simple Operator“) geeignet ist.

Hinweis: Beim Einsatz eines Reedschalters darf sich die Mediumtemperatur um nicht mehr als 10 °C/Minute ändern.

Mittlere elektrische Lebensdauer Schaltkontakt (MTTF):

max. Last (30 V / 10 mA) 5×10^5 Schaltspiele

max. Last (<5 V / 10 mA) 5×10^8 Schaltspiele

Schaltvermögen: max. 30 V_{DC}, max. 20 mA

Hallsensor-Pulsausgang

Bei diesem Signalausgang wird ein Halleffektsensor mit einer aktiven Push-Pull Ausgangsstufe kombiniert. Der elektrische Anschluss erfolgt in 3-Leiter Ausführung. Der Ausgang wird aktiv entweder zur Speisespannung +Vs oder zu GND durchgeschaltet. Die externe Speisespannung beträgt 8...30 V_{DC}. Es ist keine zusätzliche externe Beschaltung notwendig (z.B. Pull-Up Widerstand). Das High-Signal entspricht annähernd der Speisespannung +Vs und das Low-Signal annähernd 0 V. Die elektrische Last kann wahlweise gegen die Speisespannung oder gegen GND angeschlossen werden.

Max. Ausgangsstrom (Stromquelle oder Senke): 100 mA (kurzschlussgeschützt).

Hallsensor-Pulsausgang (...HU)

Wie Option H0, jedoch mit folgenden Abweichungen:

- (i) kein Push-Pull Ausgang - nur NPN Ausgang
- (ii) Versorgungsspannung 5 - 30 V_{DC}

Hallsensor-Pulsausgang (...B0/BE/BA)

Wie Option H0/HE/HA jedoch mit bipolaren Hallsensoren und alternierend polarisierten Magneten. Diese Option wird bei pulsierenden Strömungen eingesetzt, besitzt jedoch keinen Reedschalter und gegenüber H0/HE/HA einen halbierten K-Faktor.

Hallsensor-Pulsausgang, hochauflösend (... G0/GE/GA, ...K0/KE/KA)

Wie Optionen H0/HE/HA; jedoch können Typ DON-x05 und DON-x10 mit vierfacher Anzahl der Pulse pro Liter (... G0/GE/GA) und Typen DON-x05, DON-x10 und DON-x15 mit zweifacher Anzahl der Pulse (K0/KE/KA) geliefert werden (siehe Tabelle «Auflösung des Ausgangsimpulses» auf nachfolgenden Seiten).

Phasenverschiebungs-Hallsensor-Pulsausgang (...D0/DE/DA)

Bei Option D0/DE/DA sind die DON-Geräte mit 2 unabhängigen Hallsensorelementen ausgerüstet. Die Halleffektsensoren sind so angeordnet, dass sie zueinander phasenverschobene getrennte Signale abgeben.

Der QUAD-Ausgang eignet sich meist für den eichpflichtigen Verkehr mit redundantem Signal oder zum Zählen bidirektionaler Ströme (Erkennung der Strömungsrichtung).

Max. Ausgangsstrom je Kanal (Stromquelle oder Senke): 100 mA (kurzschlussgeschützt).

Option L0/LE

Die Optionen L0 und LE (Exd) stellen einen loop powered 4-20 mA Ausgang zur Verfügung. Die Schleife wird mit einer externen Spannungsquelle 16...32 V_{DC} versorgt. Die maximale Bürde der in Serie geschalteten Lasten (SPS-Analogeingang/Anzeigeelektroniken) ist abhängig von der Höhe der Versorgungsspannung und beträgt:

Max. Bürde [Ohm] = $(+Vs - 9 V_{DC}) / 0,02 \text{ A } [\Omega]$

Beispiel: +Vs = 32 V_{DC} => max. Bürde = 1150 Ω

+Vs = 16 V_{DC} => max. Bürde = 350 Ω

Die Bürde kann an jeder Stelle der Stromschleife, jedoch polungsrichtig, eingeschleift werden.

Mechanische Summenzähler (...M4)

Die Strömungsmesser DON-x20... bis DON-x60... sind mit einem mechanischem Gesamtzähler und einem zurücksetzbaren vierstelligen Tageszähler erhältlich. Die Bewegung der Rotoren wird über ein gekoppeltes Reduzierungsgetriebe und eine dynamische Dichtungsbaugruppe an den mechanischen Summenzähler übertragen.

Die Option M4 ist für DON-x20...x40 in der Volumeneinheit Liter und Gallonen erhältlich, und für DON-x45...x60 in der Volumeneinheit 10 Liter und 10 Gallonen.

Gehäusewerkstoff: Aluminium-Druckguss, pulverbeschichtet

Schutzart: IP65

Umgebungstemp.: 0...+60 °C

Mediumstemp.: -20...+80 °C

U-PACE Elektronik (...CT)

Bei der universellen U-PACE Elektronik (Universal Precision and Control Electronics, Bestellcode CT) stehen zwei kundenseitig beliebig konfigurierbare Ausgänge zur Verfügung. Darüber hinaus bietet die U-PACE-Elektronik diverse diagnostische Funktionen und folgende Eigenschaften an:

- Durchfluss- und Temperaturmessung
- Überwachungs-, Dosier- und Transmitterfunktionen
- Dosierfunktion mit externem Steuereingang
- Farb-Multi-Parameter TFT-Display, Ausrichtung in 90° Schritten einstellbar
- Bidirektionale Messung
- Intuitives Einstellmenü über 4 optische Tasten
- 2 individuell konfigurierbare Ausgänge (Puls-/Frequenz-/Alarm- und Analogausgang)
- Summen- und Teilmengenvolumenzähler
- IO-Link

Werkstoffe

Gehäuse: Aluminium für DON-1 und DON-3
Edelstahl 1.4404 für DON-2,4,8,9

Displayscheibe: PC

Schraubring: PA6

Elektrische Daten U-PACE

Versorgungsspannung: 19-30 V_{DC}, Eigenstromaufnahme max. 200 mA

Anzeige: TFT-Display, 128 x 128 Farbpixel, 1,4" Displayausrichtung in 90° Schritten einstellbar

Anzeige-wiederholrate: 0,5... 10 s, einstellbar

Pulsausgang: Push-Pull, frei skalierbar, konfigurierbar für Teil- und Gesamtvolumenzähler

Frequenzausgang: Push-Pull, frei skalierbar
2 kHz @ Overflow
f_{min} @ FS = 50 Hz
f_{max} @ FS = 1000 Hz

Alarmausgang: NPN, PNP, Push-Pull konfigurierbar
max. 30 V_{DC},
max. 200 mA kurzschlussfest

Analogausgang: aktiv, 3-Leiter, 0(4)-20 mA,
max. Bürde 500 Ω oder
0(2)-10 V_{DC}, (R_i = 500 Ω)
(werkskalibriert mit R_L = 1 MΩ)

Steuereingang: aktives Signal U_{high} max. 30 V_{DC}
0 < Low < 10 V_{DC}
15 V_{DC} < High < Vs

Dosierfunktion: Dosierausgang OUT2:
Push-Pull, High aktiv
Steuereingang OUT1:
START/STOP 0,5 s < t_{high} < 4 s
RESET t_{high} > 5 s

Ansprechzeit elektrische Ausgänge: Größe X05 bis X20 und X45 bis X60: < 1,5s
Größe X25 bis X40: < 0,5s

Temperaturmessung

Messbereich: -20... +80 °C
Messgenauigkeit: ±1,0 °C
Ansprechzeit t₉₀ (Sensor): < 30 s

Konfiguration der Ausgänge

Ausgang 1 (OUT1, PIN 4)	Ausgang 2 (OUT2, PIN 2)
Analogausgang 4-20 mA	Analogausgang 4-20 mA
Analogausgang 0-20 mA	Analogausgang 0-20 mA
Analogausgang 2-10 V	Analogausgang 2-10 V
Analogausgang 0-10 V	Analogausgang 0-10 V
Schaltausgang NPN/PNP/PP	Schaltausgang NPN/PNP/PP
Pulsausgang PP	Pulsausgang PP
Frequenzausgang PP	Frequenzausgang PP
Kommunikationsmodus KofiCom	
Kommunikationsmodus IO-Link	
Steuereingang	
Steuereingang Dosierfunktion	Dosierausgang

IO-Link Spezifikation

Hersteller ID: 1105 (dezimal), 0 x 0451 (hex)

Herstellername: Kobold Messring GmbH

IO-Link Spezifikation: V1.1

Bitrate: COM3

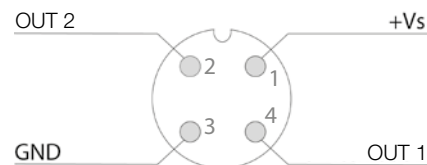
Minimale Zykluszeit: 1,1 ms

SIO-Mode: ja (OUT1 in Konfiguration IO-Link)

Blockparametrierung: ja

Betriebsbereitschaft: 10 s

Max. Leitungslänge: 20 m



Elektronik mit LCD Anzeige

Typ	..Z1	..Z2	..Z3	..Z5	..ZE	..ZB	..1A	..2A	..3A	..5A	
Funktion	dualer Zähler	Dosier-einheit	Rate/ Zähler				dualer Zähler	Dosier-einheit	Rate/ Zähler		
Versorgung											
Extern	5 - 28 V _{DC}	12 - 28 V _{DC}	5 - 28 V _{DC}		9 - 28 V _{DC}	-	U _I = 28 V I _I = 100 mA P _I = 0,7 W				
Batteriebetrieb (Ausgang deaktiviert) ²⁾	ja	nein	ja	nein	ja	ja	ja	nein	ja	nein	
Batterie im Lieferumfang ³⁾	ja	-	ja	-	ja	ja	ja	-	ja	-	
LCD-Anzeige											
Auswählbare Einheit.	ja	ja	ja	ja	ja	ja	ja	ja	ja	ja	
Dezimalkomma	ja	ja	ja	ja	ja	ja	ja	ja	ja	ja	
Gesamtzähler	ja	ja	ja	ja	ja	ja	ja	ja	ja	ja	
Tageszähler	ja	ja	ja	ja	ja	ja	ja	ja	ja	ja	
Linearisierung	ja	nein	ja	ja	ja	ja	ja	nein	ja	ja	
Durchflussrate	ja	ja	ja	ja	ja	ja	ja	ja	ja	ja	
Hintergrundbeleuchtung	ja	ja	ja	ja	ja	nein	nein	nein	nein	nein	
Eingang											
Sensoren	Hall-Sensor/Reedschalter										
Ausgänge											
4-20 mA	nein	nein	ja	ja	nein	nein	nein	nein	ja	ja	
Durchflussmenge Alarm min./max.	nein	nein	NPN/ PNP/PP	NPN/ PNP/PP	nein	nein	nein	nein	nein	mit Halbleiter-relais-Board	
2-stufige Steuerung	nein	ja	nein	nein	nein	nein	nein	ja	nein	nein	
Skalierbarer Impuls	nein	nein	PP	PP	PP	nein	nein	nein	nein	mit Halbleiter-relais-Board	
2 x Wechsler ¹⁾	nein	ja	nein	ja	nein	nein	nein	mit Halbleiter-relais-Board	nein		
Installation											
IP65	ja	ja	ja	ja	IP66/67	IP66/67	ja	ja	ja	ja	
Kabelführung	M20x1,5/ ½" NPT										
Mediumstemperatur (Option: max. +150 °C)	-20...+80 °C										
Umgebungs-temperatur	-20 ... +80 °C						-20 ... +60 °C				
Gehäusematerial	PA6 GF35 UL94 HB/VO/PC UL94 V-2										
ATEX Zulassung	nein						ja				

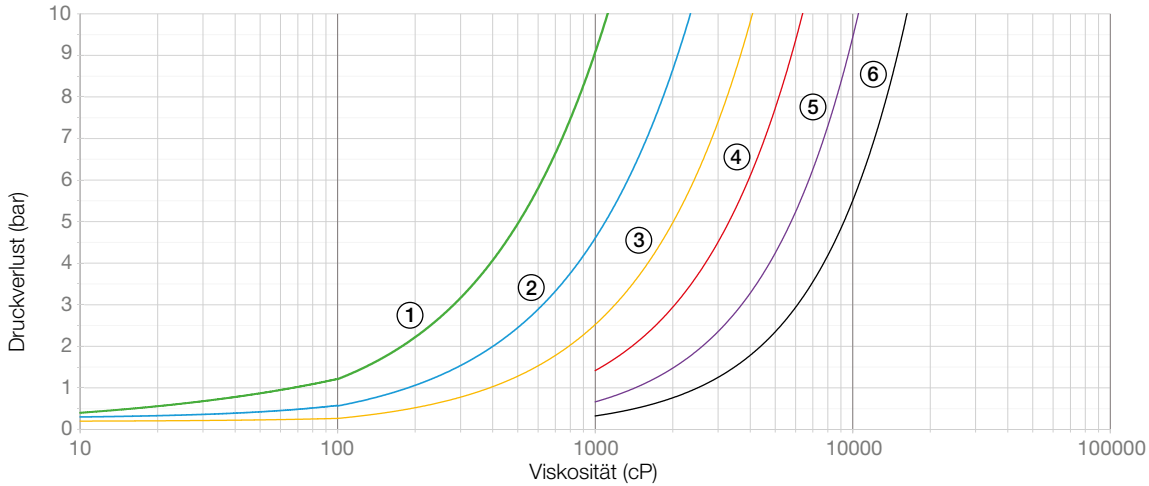
¹⁾ Ersetzt Halbleiterausgänge, für Einzelheiten siehe Datenblatt ZOK

²⁾ Batteriebetrieb ist nur in Verbindung mit dem Reedschaltersensor der Elektronikoptionen H0/HE/HA einsetzbar

³⁾ Die Optionen Z5, Z6, Z7, Z8 und Z9 werden ohne Batterie ausgeliefert

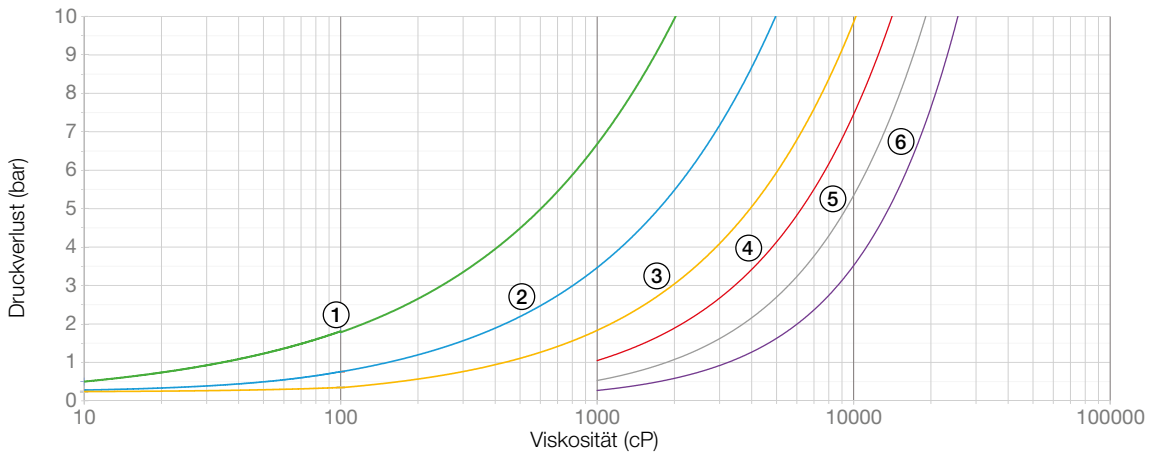
Druckverlustkurven in Abhängigkeit der Viskosität

DON x04 ... x15



- | | |
|---|--|
| ① Standardrotoren 100 % vom ME | ④ Standardrotoren 12,5 % vom ME
Sonderrotoren 25 % vom ME |
| ② Standardrotoren 50 % vom ME
Sonderrotoren 100 % vom ME | ⑤ Standardrotoren 5 % vom ME
Sonderrotoren 10 % vom ME |
| ③ Standardrotoren 25 % vom ME
Sonderrotoren 50 % vom ME | ⑥ Standardrotoren 2,5 % vom ME
Sonderrotoren 5 % vom ME |

DON x20 ... x60



- | | |
|---|--|
| ① Standardrotoren 100 % vom ME | ④ Standardrotoren 12,5 % vom ME
Sonderrotoren 25 % vom ME |
| ② Standardrotoren 50 % vom ME
Sonderrotoren 100 % vom ME | ⑤ Standardrotoren 5 % vom ME
Sonderrotoren 10 % vom ME |
| ③ Standardrotoren 25 % vom ME
Sonderrotoren 50 % vom ME | ⑥ Standardrotoren 2,5 % vom ME
Sonderrotoren 5 % vom ME |

Druckverlust gegen Durchfluss

Die Kurven stellen den Druckverlust von Standardrotoren dar. Die Sonderrotoren der DON-3/4/9 reduzieren den Druckverlust effektiv um ca. 50% durch ein spezielles Zacken-Profil an den Zahnspitzen.

Bitte beachten: Druckstöße sind beim Anfahren der Anlage nicht zulässig. Druckstöße > 3bar können, insbesondere bei den Baugrößen x04 ... x15 zum Blockieren der Zahnräder führen.

Max. Durchflussmultiplikator (für höhere Viskositäten)

Viskosität (cP)	Standard Rotor	Sonder-Rotor
≤ 1000	1	1
≤ 2000	0,5	1
≤ 4000	0,42	0,84
≤ 6000	0,33	0,66
≤ 8000	0,25	0,5
≤ 30000	0,15	0,3

Sonder-Rotor für höhere Viskositäten

Für Viskosität > 1000 cP sollen Sonder-Rotoren der DON-3/4/9 gewählt werden, um Druckverlust zu minimieren. Das gilt für DON-x15 und größere Nennweiten. Für höhere Viskositäten wird der max. mögl. Durchfluss laut der o.g. Tabelle verringert. Bei einer Viskosität < 1000cP haben diese Sonderrotoren eine geringere Genauigkeit.

Beispiel: DON-x25 mit Öl bei 8000 cP, max. Durchfluss 150 l/min x 0,5 = 75 l/min neuer max. Durchfluss.

Auflösung des Ausgangsimpulses

Typ	Messbereich [l/min]	Impuls/Liter					
		Reedschalter Hx	Hallsensor Hx	Hallsensor Bx	Quadr. Hallsensor Dx	Hallsensor, hochauflösend Gx	Hallsensor, hochauflösend Kx
DON-x04	0,5 - 36 l/h	2670	2670	-	2670	10680	5340
DON-x05	0,5 - 36 l/h	2670	2670	-	2670	10680	5340
DON-x10	2 - 100 l/h	1062	1062	-	2124	4248	2124
DON-x15	15 - 550 l/h	351	702	351	351	-	1404
DON-x20	1 - 40	82	163	82	82	-	-
DON-x25	10 - 150	26	104	26	26	-	-
DON-x30	15 - 250	13,5	55	13,5	13,5	-	-
DON-x35	30 - 450	6,4	25,5	6,4	6,4	-	-
DON-x40	50 - 580	4,9	19,6	4,9	4,9	-	-
DON-x45	35 - 750	2,57	10,3	2,57	2,57	-	-
DON-x50	50 - 1000	1,5	5,9	1,5	1,5	-	-
DON-x55	75 - 1500	1,05	4,2	1,05	1,05	-	-
DON-x60	150 - 2500	0,56	2,3	0,56	0,56	-	-

Die Angaben in obiger Tabelle sind Richtwerte, der tatsächliche Wert für die Pulsrate kann von den Tabellenwerten abweichen und ist dem mitgelieferten Messprotokoll zu entnehmen.



Bestelldaten (Beispiel: DON-105H R1 1 L0 M 0)

Messbereich	Gehäusematerial			Anschluss	O-Ring Werkstoff	Elektronik	Kabelführung	Option
	Aluminium m. PPS/PEEK ¹²⁾ Rotor	Edelstahl	Edelstahl m. PPS/PEEK ¹²⁾ Rotor					
0,5-36 l/h	DON-104H	DON-204H	DON-804H	R1 = G ½				
0,13-9,5 GPH	DON-104G	DON-204G	DON-804G	N1 = ½" NPT				
0,5-36 l/h	DON-105H	DON-205H	DON-805H	R1 = G ½		H0 = Pulsausgang Hallsensor (Push/Pull)/ Reedschalter		
0,13-9,5 GPH	DON-105G	DON-205G	DON-805G	N1 = ½" NPT		HU ¹⁴⁾ = Pulsausgang Hallsensor (NPN)/Reedschalter, Versorgung 5-30 V _{DC}		
2-100 l/h	DON-110H	DON-210H	DON-810H	R2 = G ¼		B0 ⁹⁾ = Pulsausgang Hallsensor (Push/Pull) für pulsierende Strömung		
0,5-27 GPH	DON-110G	DON-210G	DON-810G	N2 = ¼" NPT		T0 ⁹⁾ = Pulsausgang Hallsensor (Push-Pull), +150°C		
15-550 l/h	DON-115H	DON-215H	DON-815H	R3 = G ¾		K0 ⁹⁾ = Pulsausgang Hallsensor (Push-Pull), hochauflösend (x2)		
4-145 GPH	DON-115G	DON-215G	DON-815G	N3 = ¾" NPT		G0 ⁹⁾ = Pulsausgang Hallsensor (Push-Pull), hochauflösend (x4)		
1-40 l/min	DON-120H	DON-220H	DON-820H	R4 = G ½		D0 = 2x Pulsausgänge Hallsensor (Push-Pull), phasen-verschoben		
0,26-10,6 GPM	DON-120G	DON-220G	DON-820G	H4 ⁹⁾ = G ½ (100 bar) N4 = ½" NPT P4 ⁹⁾ = ½" NPT (100 bar)		L0 = F/I Umformer, Ausgang: 4-20 mA "loop powered" Analogausgang		
10-150 l/min	DON-125H	DON-225H	DON-825H	R6 = G 1 F6 = DIN-Flansch, PN 16/40 (DN 25) H6 ⁹⁾ = G 1 (100 bar) N6 = 1" NPT A6 = ANSI-Flansch, 150 lbs (1") B6 = ANSI-Flansch, 300 lbs (1") P6 ⁹⁾ = 1" NPT (100 bar)		Z1 = LCD dualer Zähler, bei Batterieversorgung Ausgänge deaktiviert (ZOK-Z1)	M = M20 N = ½" NPT	
2,6-40 GPM	DON-125G	DON-225G	DON-825G	R8 = G 1 ½ F8 = DIN-Flansch, PN 16/40 (DN 40) N8 = 1 ½" NPT A8 = ANSI-Flansch, 150 lbs (1 ½") B8 = ANSI-Flansch, 300 lbs (1 ½")	1 = FKM 3 ¹⁴⁾ = FEP-O-Ring 4 = NBR 5 ¹³⁾ = Fluoroprene ⁹⁾ 8 ¹⁵⁾ = FKM Vi 840 9 = Sonderwerkstoff (nicht für ATEX)	Z2 = LCD Dosiereinheit (ZOK-Z2) Z3 = LCD Zähler/Durchfluss, Ausgänge: 4-20 mA, Alarm, Pulse (ZOK-Z3) (Impulse nicht für Batterieversorgung) Z5 = wie Z3, jedoch mit 2 Relais/Wechslern Z6 = Z1 + B0 Z7 = Z3 + B0 Z8 = Z1 + D0 Z9 = Z3 + D0 ZE = LCD Zähler/Durchfluss (ZOE mit externer Versorgung / mit Batterie) ZB ¹¹⁾ = LCD Zähler/Durchfluss (ZOE ohne externe Versorgung / mit Batterie)	S ⁷⁾ = M20 mit Kühlrippe T ⁷⁾ = ½" NPT mit Kühlrippe P ¹⁸⁾ = elektr. Anschl. M12x1	0 = ohne N = ohne Batterie Y = Sonderoption (im Klartext angeben, nicht für ATEX, z. B. Rückschlagklappe)
15-250 l/min	DON-130H	DON-230H	DON-830H	R9 = G 2 F9 = DIN-Flansch, PN 16 (DN 50) C9 ¹⁾ = DIN-Flansch, PN 40 (DN 50) N9 = 2" NPT A9 = ANSI-Flansch, 150 lbs (2") B9 ¹⁾ = ANSI-Flansch, 300 lbs (2")		HE = H0 + ATEX (Exd) BE ⁹⁾ = B0 + ATEX (Exd) KE ⁹⁾ = K0 + ATEX (Exd) GE ⁹⁾ = G0 + ATEX (Exd) DE = D0 + ATEX (Exd) LE = L0 + ATEX (Exd) HA = H0 + ATEX (Exi) BA ⁹⁾ = B0 + ATEX (Exi) KA ⁹⁾ = K0 + ATEX (Exi) GA ⁹⁾ = G0 + ATEX (Exi) DA = D0 + ATEX (Exi) 1A = ZOK-E1 + HA (ATEX Exi) 2A = ZOK-E2 + HA (ATEX Exi) 3A = ZOK-E3 + HA (ATEX Exi) 5A = ZOK-E5 + HA (ATEX Exi)		
4,0-66 GPM	DON-130G	DON-230G	DON-830G	R9 = G 2 F9 = DIN-Flansch, PN 16 (DN 50) C9 ¹⁾ = DIN-Flansch, PN 40 (DN 50) N9 = 2" NPT A9 = ANSI-Flansch, 150 lbs (2") B9 ¹⁾ = ANSI-Flansch, 300 lbs (2")				
30-450 l/min	DON-135H	DON-235H	DON-835H	R9 = G 2 F9 = DIN-Flansch, PN 16 (DN 50) C9 ¹⁾ = DIN-Flansch, PN 40 (DN 50) N9 = 2" NPT A9 = ANSI-Flansch, 150 lbs (2") B9 ¹⁾ = ANSI-Flansch, 300 lbs (2")				
50-580 l/min	DON-140H	DON-240H	DON-840H	R9 = G 2 F9 = DIN-Flansch, PN 16 (DN 50) C9 ¹⁾ = DIN-Flansch, PN 40 (DN 50) N9 = 2" NPT A9 = ANSI-Flansch, 150 lbs (2") B9 ¹⁾ = ANSI-Flansch, 300 lbs (2")				
8,0-120 GPM	DON-135G	DON-235G	DON-835G	R9 = G 2 F9 = DIN-Flansch, PN 16 (DN 50) C9 ¹⁾ = DIN-Flansch, PN 40 (DN 50) N9 = 2" NPT A9 = ANSI-Flansch, 150 lbs (2") B9 ¹⁾ = ANSI-Flansch, 300 lbs (2")				
13-150 GPM	DON-140G	DON-240G	DON-840G	R9 = G 2 F9 = DIN-Flansch, PN 16 (DN 50) C9 ¹⁾ = DIN-Flansch, PN 40 (DN 50) N9 = 2" NPT A9 = ANSI-Flansch, 150 lbs (2") B9 ¹⁾ = ANSI-Flansch, 300 lbs (2")				
35-750 l/min	DON-145H	DON-245H	DON-845H	RB = G 3 FB = DIN-Flansch, PN 16 (DN 80) NB = 3" NPT AB = ANSI-Flansch, 150 lbs (3")				
50-1000 l/min	DON-150H	DON-250H	DON-850H	RB = G 3 FB = DIN-Flansch, PN 16 (DN 80) NB = 3" NPT AB = ANSI-Flansch, 150 lbs (3")				
10-200 GPM	DON-145G	DON-245G	DON-845G	RB = G 3 FB = DIN-Flansch, PN 16 (DN 80) NB = 3" NPT AB = ANSI-Flansch, 150 lbs (3")				
13-260 GPM	DON-150G	DON-250G	DON-850G	RB = G 3 FB = DIN-Flansch, PN 16 (DN 80) NB = 3" NPT AB = ANSI-Flansch, 150 lbs (3")				
75-1500 l/min	DON-155H	DON-255H	DON-855H	RC = G 4 FC = DIN-Flansch, PN 16 (DN 100) NC = 4" NPT AC = ANSI-Flansch, 150 lbs (4")				
20-400 GPM	DON-155G	DON-255G	DON-855G	RC = G 4 FC = DIN-Flansch, PN 16 (DN 100) NC = 4" NPT AC = ANSI-Flansch, 150 lbs (4")				
150-2500 l/min ¹⁰⁾	DON-160H	DON-260H	DON-860H	RC = G 4 FC = DIN-Flansch, PN 16 (DN 100) NC = 4" NPT AC = ANSI-Flansch, 150 lbs (4")				
40-660 GPM	DON-160G	DON-260G	DON-860G	RC = G 4 FC = DIN-Flansch, PN 16 (DN 100) NC = 4" NPT AC = ANSI-Flansch, 150 lbs (4")		CT ⁴⁾ = U-PACE, TFT-Display, 2 Ausgänge (Strom-/Spannungs-/Puls-/Frequenz-/Alarmausgang/IO-Link konfigurierbar), M12x1 Stecker M4 ⁹⁾ = mechanischer Zähler	0 = ohne	

¹⁾ Nur für DON-235, -835 ²⁾ Nur für DON-x04, -x05, -x10; ³⁾ Nicht für DON-x04, -x05, -x10; ⁴⁾ l/min-Paket (Typenschild l/min bzw. ml/min, °C, bar), eingestellter Messbereich (MB) Temperatur °C; GPM-Paket (Typenschild (GPM bzw. GPH, °F, PSI)), eingestellter Messbereich (MB) Temperatur °F ⁵⁾ Mit Stahlschrauben, nur für DON-2... und DON-8... ⁶⁾ Nur für DON-x20...DON-x60. Bei der Bestellung bitte die Fließrichtung in Klartext angeben (mögliche Fließrichtungen nur »von unten nach oben« oder »von links nach rechts« oder »von rechts nach links«). Die Standardfließrichtung ist von unten nach oben. ⁷⁾ Nicht für Elektronikoptionen 1A bis 5A, nicht für DON-1... und DON-8... ⁸⁾ Nur für DON-2... ⁹⁾ Nur für DON-x04, -x05, -x10, -x15, ohne Reedschalter ¹⁰⁾ Kalibriert bis 2200 l/min. Höhere Durchflussraten-Kalibrierung auf Anfrage ¹¹⁾ Ohne Hintergrundbeleuchtung ¹²⁾ Ab DON-x20 PPS ¹³⁾ Nur für DON-204...DON-230, diese Ausführung wird nicht kalibriert (ohne Messprotokoll/Werkskalibrierschein). Die K-Faktor-Werte aus dem Datenblatt sind zu verwenden. Nicht für ATEX ¹⁴⁾ Nur für DON-x04...x40. ¹⁵⁾ Nur für DON-204...DON-230, nicht für ATEX, nur für Pulsoutput. ¹⁶⁾ Nur möglich mit Elektronik H0/B0/G0/K0/D0/L0



Ovalrad-Durchflussmesser Typ DON

Bestelldaten (Forts.) (Beispiel: DON-320H R4 1 L0 M 0)

Messbereich	Gehäusematerial			Anschluss	O-Ring Werkstoff	Elektronik	Kabelführung	Option
	Aluminium m. PPS/PEEK ¹²⁾ Rotor für hohe Viskositäten	Edelstahl mit Rotor für hohe Viskositäten	Edelstahl m. PPS/PEEK ¹²⁾ Rotor für hohe Viskositäten					
15-550 l/h	DON-315H	DON-415H	DON-915H	R3 = G 3/8				
4-145 GPH	DON-315G	DON-415G	DON-915G	N3 = 3/8" NPT				
1-40 l/min	DON-320H	DON-420H	DON-920H	R4 = G 1/2				
0,26-10,6 GPM	DON-320G	DON-420G	DON-920G	H4 ⁹⁾ = G 1/2 (100 bar) N4 = 1/2" NPT P4 ⁹⁾ = 1/2" NPT (100 bar)				
10-150 l/min	DON-325H	DON-425H	DON-925H	R6 = G 1				
2,6-40 GPM	DON-325G	DON-425G	DON-925G	F6 = DIN-Flansch, PN 16/40 (DN 25) H6 ⁹⁾ = G 1 (100 bar) N6 = 1" NPT A6 = ANSI-Flansch, 150 lbs (1") B6 = ANSI-Flansch, 300 lbs (1") P6 ⁹⁾ = 1" NPT (100 bar)				
15-250 l/min	DON-330H	DON-430H	DON-930H	R8 = G 1 1/2	1 = FKM			
4,0-66 GPM	DON-330G	DON-430G	DON-930G	F8 = DIN-Flansch, PN 16/40 (DN 40) N8 = 1 1/2" NPT A8 = ANSI-Flansch, 150 lbs (1 1/2") B8 = ANSI-Flansch, 300 lbs (1 1/2")	3 ¹⁴⁾ = FEP-O-Ring 4 = NBR 5 ¹³⁾ = Fluoroprene [®] 8 ¹⁵⁾ = FKM Vi 840			
30-450 l/min	DON-335H	DON-435H	DON-935H	R9 = G 2	9 = Sonderwerkstoffe (nicht für ATEX)			
50-580 l/min	DON-340H	DON-440H	DON-940H	F9 = DIN-Flansch, PN 16 (DN 50) C9 ¹¹⁾ = DIN-Flansch, PN 40 (DN 50) N9 = 2" NPT A9 = ANSI-Flansch, 150 lbs (2") B9 ¹¹⁾ = ANSI-Flansch, 300 lbs (2")				
8,0-120 GPM	DON-335G	DON-435G	DON-935G					
13-150 GPM	DON-340G	DON-440G	DON-940G					
35-750 l/min	DON-345H	DON-445H	DON-945H	RB = G 3				
50-1000 l/min	DON-350H	DON-450H	DON-950H	FB = DIN-Flansch, PN 16 (DN 80) NB = 3" NPT AB = ANSI-Flansch, 150 lbs (3")				
10-200 GPM	DON-345G	DON-445G	DON-945G					
13-260 GPM	DON-350G	DON-450G	DON-950G					
75-1500 l/min	DON-355H	DON-455H	DON-955H	RC = G 4				
20-400 GPM	DON-355G	DON-455G	DON-955G	FC = DIN-Flansch, PN 16 (DN 100) NC = 4" NPT AC = ANSI-Flansch, 150 lbs (4")				
150-2500 l/min ¹⁰⁾	DON-360H	DON-460H	DON-960H	RC = G 4 FC = DIN-Flansch, PN 16 (DN 100) NC = 4" NPT AC = ANSI-Flansch, 150 lbs (4")				
40-660 GPM	DON-360G	DON-460G	DON-960G					

¹⁾ Nur für DON-435...-935 ²⁾ Nur für DON-x04...-x05...-x10; ³⁾ Nicht für DON-x04...-x05...-x10; ⁴⁾ l/min-Paket (Typenschild (l/min bzw. ml/min, °C, bar)), eingestellter Messbereich (MB) Temperatur °C; GPM-Paket (Typenschild (GPM bzw. GPH, °F, PSI)), eingestellter Messbereich (MB) Temperatur °F ⁵⁾ Mit Stahlschrauben, nur für DON-3... und DON-9... ⁶⁾ Nur für DON-x20... DON-x60. Bei der Bestellung bitte die Fließrichtung in Klartext angeben (mögliche Fließrichtungen nur »von unten nach oben« oder »von links nach rechts« oder »von rechts nach links«). Die Standardfließrichtung ist von unten nach oben. ⁷⁾ Nicht für Elektronikoptionen 1A bis 5A, nicht für DON-3... und DON-9... ⁸⁾ Nur für DON-4... ⁹⁾ Nur für DON-x04...-x05...-x10...-x15, ohne Reedschalter ¹⁰⁾ Kalibriert bis 2200 l/min. Höhere Durchflussraten-Kalibrierung auf Anfrage ¹¹⁾ Ohne Hintergrundbeleuchtung ¹²⁾ Ab DON-x20 PPS ¹³⁾ Nur für DON-415...DON-430, die- se Ausführung wird nicht kalibriert (ohne Messprotokoll/Werkskalibrierschein). Die K-Faktor-Werte aus dem Datenblatt sind zu verwenden. Nicht für ATEX ¹⁴⁾ Nur für DON-x04...x40. ¹⁵⁾ Nur für DON-415...DON-430, nicht für ATEX, nur für Pulsoutput. ¹⁶⁾ Nur möglich mit Elektronikn H0/B0/G0/K0/D0/L0

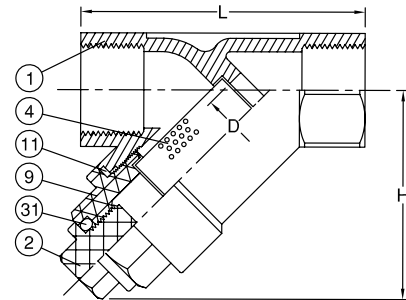
Technische Daten MFR-DO (Ausführung Edelstahl)

Bauform: zweiteilige verschraubte Körperkonstruktion
 Anschlüsse: Innengewinde G ¼ ... G 3
 DIN ISO 228-1
 Nenndruck: PN 40
 Temperaturbereich: -20 °C ... +180 °C
 Maschenweite: 200 mesh/75 µm für G ¼, G ¾
 100 mesh/150 µm für G ½, G 1, G 1½
 40 mesh/400 µm für G 2, G 3
 Einbaulage: Deckel nach unten,
 Durchflussrichtung beachten

Werkstoffe

Gehäuse (1): Edelstahl 1.4408, EN1503-1
 Deckel (2): Edelstahl 1.4408, EN1503-1
 Siebzylinder (4): Edelstahl 316
 Haube (9): Edelstahl 1.4408, EN1503-1
 Dichtung (11): PTFE
 O-Ring (31): FPM

MFR-DO



Abmessungen, Gewicht und Bestelldaten

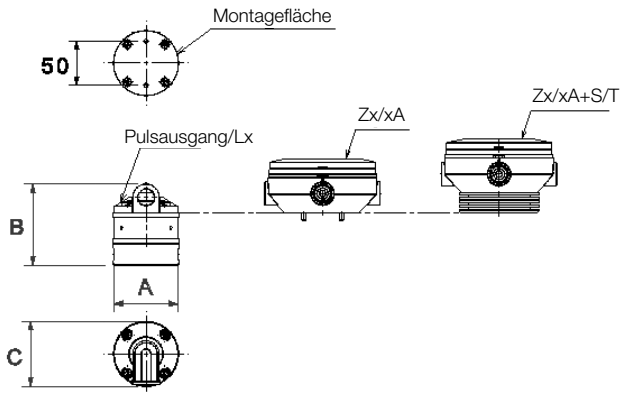
MFR-DO Ausführung Edelstahl

(Bestellbeispiel: MFR-DOR15)

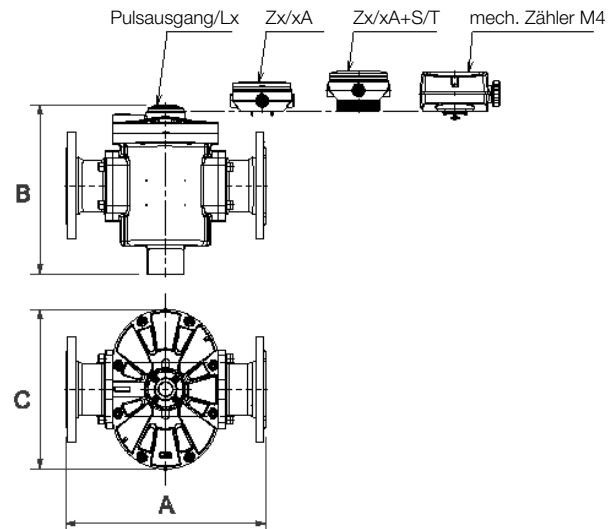
Bestell-Nr.	Größe		L	H	D	Gewicht [kg]
			[mm]	[mm]	[mm]	
MFR-DOR08	DN08	¼"	65,0	51,0	10,0	0,25
MFR-DOR10	DN10	⅜"	65,0	51,0	12,0	0,25
MFR-DOR15	DN15	½"	65,0	51,0	15,0	0,25
MFR-DOR25	DN25	1"	90,0	72,0	25,0	0,70
MFR-DOR40	DN40	1½"	120,0	87,0	40,0	1,20
MFR-DOR50	DN50	2"	140,0	103,0	50,0	1,90
MFR-DOR80	DN80	3"	200,0	143,0	80,0	6,16

Abmessungen DON-1/-2/-3/-4/-8/-9

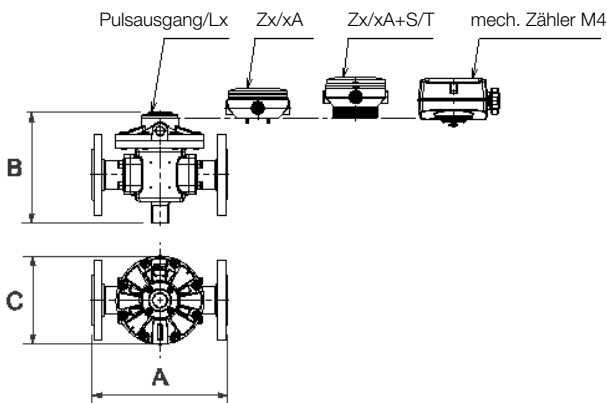
DON-x04 DON-x15



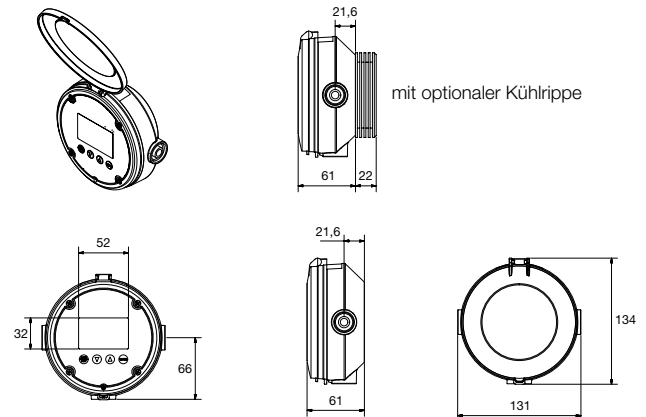
DON-x45 DON-x60



DON-x20 DON-x40



Elektronik mit LCD Anzeige Zx/xA



Abmessungen DON-1/-2/-3/-4/-8/-9... (± 2 mm)

Typ	A [mm]		B [mm]			C [mm]		
	Gewindeanschluss	Flanschanschluss	Pulsausgang/Lx	Zx/Ex	Mechanischer Zähler M4	Pulsausgang/Lx	Zx/Ex	Mechanischer Zähler M4
DON-x04	68	-	92	131	-	72	134	-
DON-x05	68	-	92	131	-	72	134	-
DON-x10	68	-	92	131	-	72	134	-
DON-x15	68	-	99	138	-	72	134	-
DON-x20	110	-	105 (101)	134 (130)	182 (178)	112	134	165
DON-x25	176	237	136	165	194	120	134	170
DON-x30	188	252	166	195	223	163	163	200
DON-x35	212	277	172	201	244	180	180	200
DON-x40	212	277	246	275	299	180	180	200
DON-x45	266	354	232	261	284	238	238	239
DON-x50	294	382	229	258	302	290	290	290
DON-x55	294	388	274	303	347	290	290	290
DON-x60	320	414	351	380	424	331	331	331

Hinweis: Maße von DON-2/-4/-8/-9... werden in () genannt nur wenn unterschiedlich zu DON-1/-3...

U-PACE Elektronik (Option DON-CT)

